

FOLHA DE DADOS



Motor Trifásico de Indução - Rotor de Gaiola

Cliente : Colhiasso e Miranda Ltda ME
Referencia do cliente : contato@liloredutores.com.br

Linha do produto : W22 IR3 Premium Trifásico Código do produto : 11375149

| | | | |
|------------------------|------------------------|---------------------------------|---------------------------|
| Carcaça | : 80 | Tempo de rotor bloqueado | : 70s (frio) 39s (quente) |
| Potência | : 0.25 kW (0.33 HP-cv) | Elevação de temperatura | : 80 K |
| Número de polos | : 8 | Regime de serviço | : S1 |
| Frequência | : 60 Hz | Temperatura ambiente | : -20°C a +40°C |
| Tensão nominal | : 220/380 V | Altitude | : 1000 m |
| Corrente nominal | : 1.53/0.886 A | Grau de proteção | : IP55 |
| Corrente de partida | : 5.66/3.28 A | Método de refrigeração | : IC411 - TFVE |
| Ip/In | : 3.7 | Forma construtiva | : B3D |
| Corrente a vazio | : 1.17/0.677 A | Sentido de rotação ¹ | : Ambos |
| Rotação nominal | : 835 rpm | Nível de ruído ² | : 46.0 dB(A) |
| Escorregamento | : 7.22 % | Método de partida | : Partida direta |
| Conjugado nominal | : 2.11 ft.lb | Massa aproximada ³ | : 34.8 lb |
| Conjugado de partida | : 180 % | | |
| Conjugado máximo | : 190 % | | |
| Classe de isolamento | : F | | |
| Fator de serviço | : 1.25 | | |
| Momento de inércia (J) | : 0.0762 sq.ft.lb | | |
| Categoria | : N | | |

| | | | | |
|----------------|------|------|------|--|
| Potência | 50% | 75% | 100% | Esforços na fundação Tração máxima : 21 lb Compressão máxima : 56 lb |
| Rendimento (%) | 56.0 | 60.0 | 68.0 | |
| Cos Φ | 0.42 | 0.53 | 0.63 | |

Perdas nos pontos de operação normativos (rotação;conjugado), em relação a potência nominal

| P1 (0,9;1,0) | P2 (0,5;1,0) | P3 (0,25;1,0) | P4 (0,9;0,5) | P5 (0,5;0,5) | P6 (0,5;0,25) | P7 (0,25;0,25) |
|--------------|--------------|---------------|--------------|--------------|---------------|----------------|
| 46.9 | 45.9 | 45.9 | 29.9 | 25.0 | 21.8 | 17.0 |

| | Dianteiro | Traseiro |
|----------------------------|--------------------|-----------|
| Tipo de mancal | : 6204 ZZ | : 6203 ZZ |
| Vedação | : V'Ring | : V'Ring |
| Intervalo de lubrificação | : - | : - |
| Quantidade de lubrificante | : - | : - |
| Tipo de lubrificante | : Mobil Polyrex EM | |

Observações
www.liloredutores.com.br

Esta revisão substitui e cancela a anterior, a qual deverá ser eliminada.
(1) Olhando a ponta de eixo dianteira do motor.
(2) Medido a 1m e com tolerancia de +3dB(A).
(3) Massa aproximada sujeito a alteração após fabricação.
(4) Em 100% da carga nominal.

Os valores indicados são valores médios com base em ensaios e para alimentação em rede senoidal, sujeitos as tolerancias da norma ABNT NBR 17094.

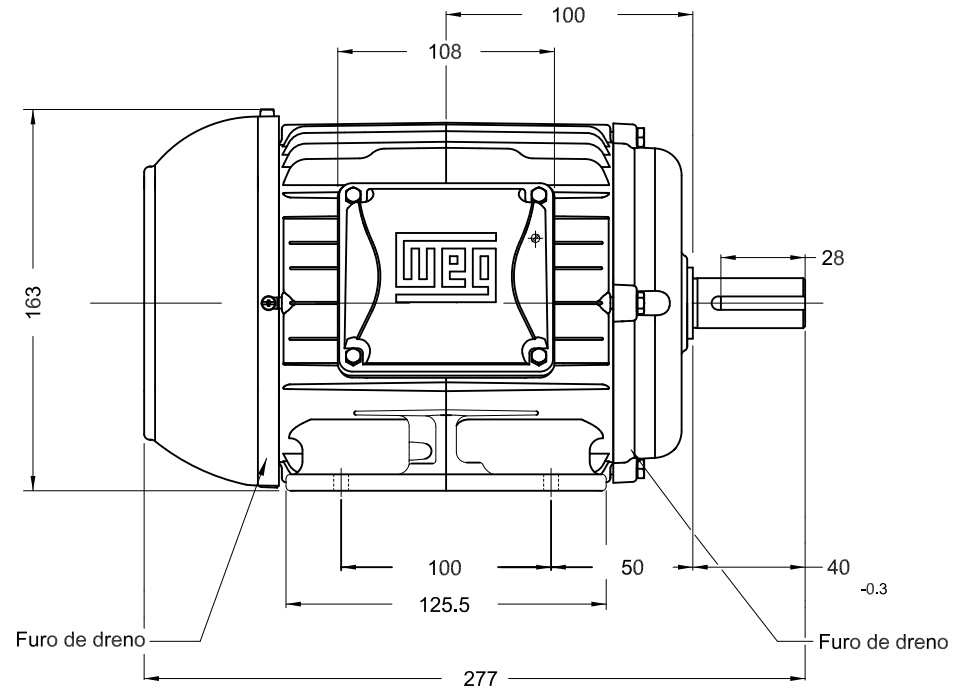
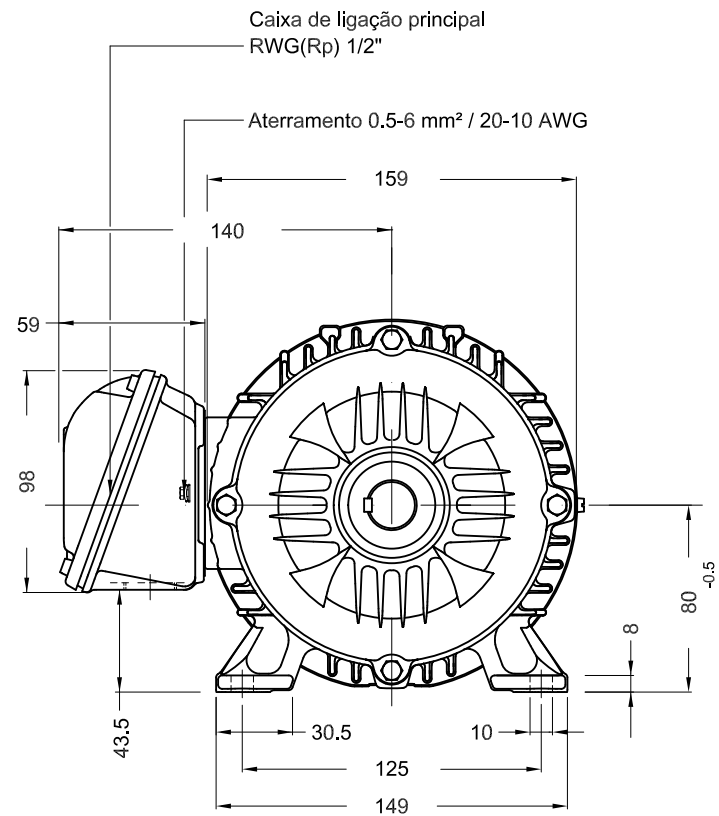
| Rev. | Resumo das modificações | Executado | Verificado | Data |
|-------------|-------------------------|-----------|-----------------|---------|
| Executor | | | | |
| Verificador | | | | |
| Data | 15/05/2023 | | Página 1 / 1 | Revisão |

1 2 3 4 5 6

A

B

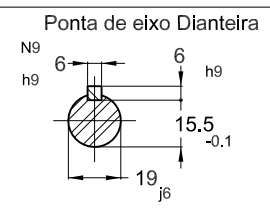
C



D

E

Cor RAL 5009
 Plano de pintura 207A
 Forma construtiva B3D



0.25 kW (0.33 HP-cv) 08 Polos 60 Hz A

| | | | | | | | | | | | | | | | | |
|-----------|------------|---------------------|--|----------------------|--|-----------------------|--|-----------|------------|----------|------|-----|--|----|--|--|
| | | | | | | HYBRISUSER | | | | | | | | 00 | | |
| ECM | LOC | RESUMO MODIFICAÇÃO | | | | | | EXECUTADO | VERIFICADO | LIBERADO | DATA | VER | | | | |
| EXECUTOR | HYBRISUSER | MOTOR TRIF. W22 IE3 | | CARÇAÇA 80 IP55 TFVE | | PREVIEW | | WDD | | 00 | | | | | | |
| LIBERADOR | | WMO | | Jaragua do Sul | | Engenharia de Produto | | FOLHA | | 1 / 1 | | | | | | |
| DATA LB. | | | | | | | | | | | | | | | | |