

FOLHA DE DADOS



Motor Trifásico de Indução - Rotor de Gaiola

Cliente : Colhiasso e Miranda Ltda ME
Referencia do cliente : contato@liloredutores.com.br

Linha do produto : W22 IR3 Premium Trifásico Código do produto : 11407212

Carcaça	: 112M	Tempo de rotor bloqueado	: 16s (frio) 9s (quente)
Potência	: 5.5 kW (7.5 HP-cv)	Elevação de temperatura	: 80 K
Número de polos	: 2	Regime de serviço	: S1
Frequência	: 60 Hz	Temperatura ambiente	: -20°C a +40°C
Tensão nominal	: 220/380 V	Altitude	: 1000 m
Corrente nominal	: 19.4/11.3 A	Grau de proteção	: IP55
Corrente de partida	: 165/95.7 A	Método de refrigeração	: IC411 - TFVE
Ip/In	: 8.5	Forma construtiva	: B3D
Corrente a vazio	: 9.40/5.44 A	Sentido de rotação ¹	: Ambos
Rotação nominal	: 3515 rpm	Nível de ruído ²	: 66.0 dB(A)
Escorregamento	: 2.36 %	Método de partida	: Partida direta
Conjugado nominal	: 1.52 kgfm	Massa aproximada ³	: 42.6 kg
Conjugado de partida	: 280 %		
Conjugado máximo	: 350 %		
Classe de isolamento	: F		
Fator de serviço	: 1.25		
Momento de inércia (J)	: 0.0095 kgm ²		
Categoria	: N		

Potência	50%	75%	100%	Esforços na fundação	
Rendimento (%)	86.5	88.5	89.5	Tração máxima	: 91 kgf
Cos Φ	0.64	0.76	0.83	Compressão máxima	: 133 kgf

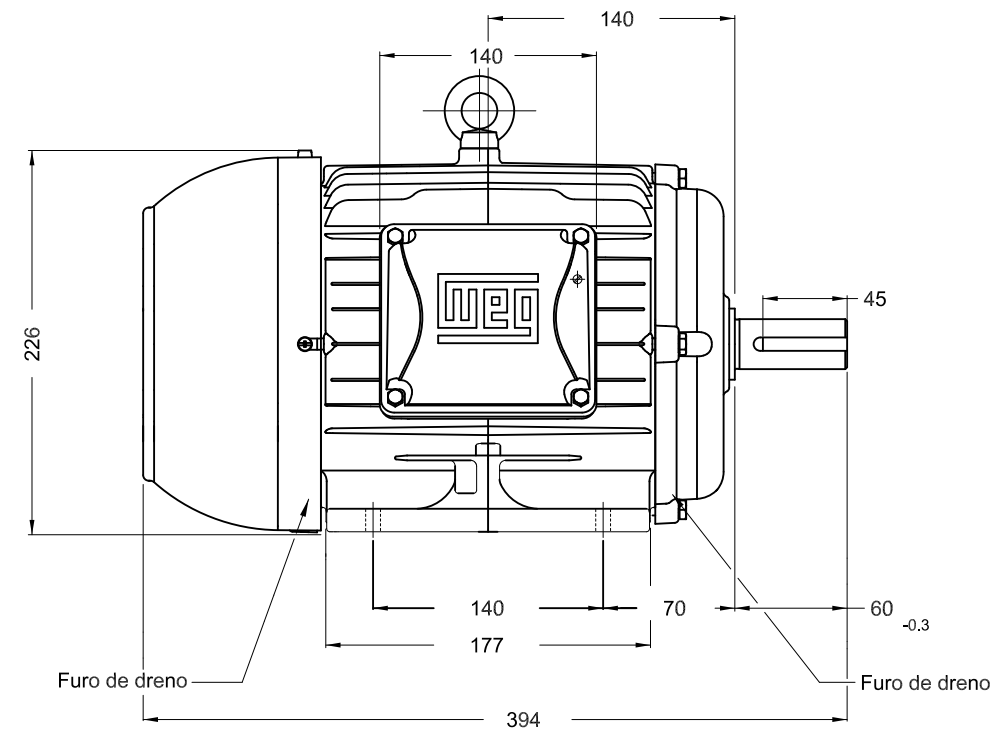
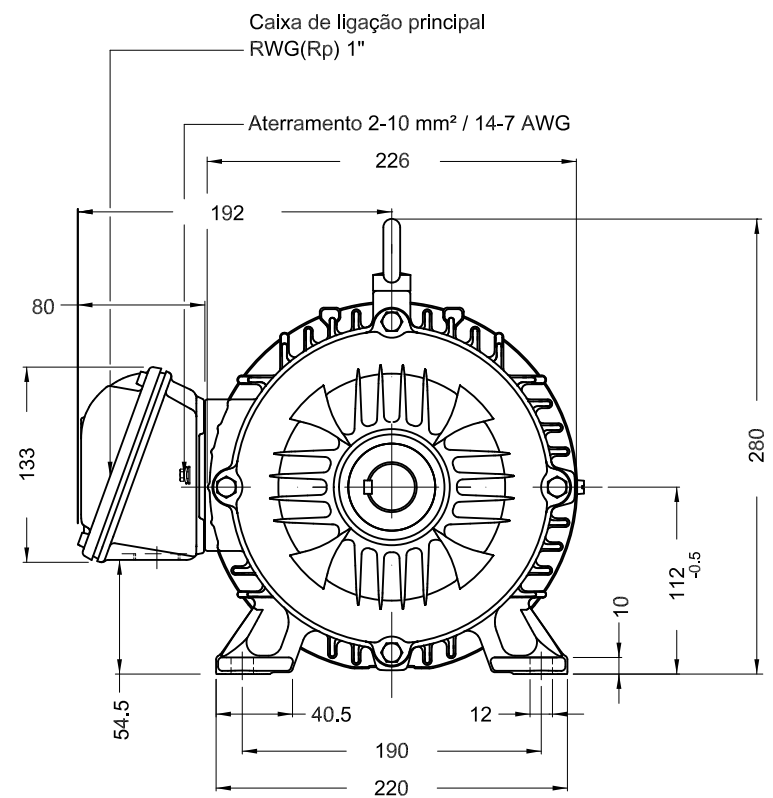
		<u>Dianteiro</u>	<u>Traseiro</u>
Tipo de mancal	:	6207 ZZ	6206 ZZ
Vedação	:	V'Ring	V'Ring
Intervalo de lubrificação	:	-	-
Quantidade de lubrificante	:	-	-
Tipo de lubrificante	:	Mobil Polyrex EM	

Observações
www.liloredutores.com.br

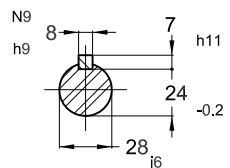
Esta revisão substitui e cancela a anterior, a qual deverá ser eliminada.
(1) Olhando a ponta de eixo dianteira do motor.
(2) Medido a 1m e com tolerancia de +3dB(A).
(3) Massa aproximada sujeito a alteração após fabricação.
(4) Em 100% da carga nominal.

Os valores indicados são valores médios com base em ensaios e para alimentação em rede senoidal, sujeitos as tolerancias da norma ABNT NBR 17094.

Rev.	Resumo das modificações	Executado	Verificado	Data
Executor				
Verificador			Página	Revisão
Data	18/05/2023		1 / 1	



Ponta de eixo Dianteira



Cor RAL 5009
 Plano de pintura 207A
 Forma construtiva B3D

5.5 kW (7.5 HP-cv) 02 Polos 60 Hz

ECM		LOC	RESUMO MODIFICAÇÃO			HYBRISUSER					00
EXECUTOR	HYBRISUSER		MOTOR TRIF. W22 IE3			EXECUTADO	VERIFICADO	LIBERADO	DATA	VER	
VERIFICADOR			CARÇAÇA 112M IP55 TFVE								
LIBERADOR											
DATA LB.		WMO	Jaragua do Sul	Engenharia de Produto							

PREVIEW

WDD 00



FOLHA 1 / 1