

FOLHA DE DADOS



Motor Trifásico de Indução - Rotor de Gaiola

Cliente : Colhiasso e Miranda Ltda ME
Referencia do cliente : contato@liloredutores.com.br

Linha do produto : W22 IR3 Premium Trifásico Código do produto : 11416755

Carcaça	: 63	Tempo de rotor bloqueado	: 21s (frio) 12s (quente)
Potência	: 0.12 kW (0.16 HP-cv)	Elevação de temperatura	: 80 K
Número de polos	: 2	Regime de serviço	: S1
Frequência	: 60 Hz	Temperatura ambiente	: -20°C a +40°C
Tensão nominal	: 220/380 V	Altitude	: 1000 m
Corrente nominal	: 0.747/0.432 A	Grau de proteção	: IP55
Corrente de partida	: 4.93/2.85 A	Método de refrigeração	: IC411 - TFVE
Ip/In	: 6.6	Forma construtiva	: B3D
Corrente a vazio	: 0.590/0.342 A	Sentido de rotação ¹	: Ambos
Rotação nominal	: 3460 rpm	Nível de ruído ²	: 56.0 dB(A)
Escorregamento	: 3.89 %	Método de partida	: Partida direta
Conjugado nominal	: 0.034 kgfm	Massa aproximada ³	: 7.1 kg
Conjugado de partida	: 350 %		
Conjugado máximo	: 400 %		
Classe de isolamento	: F		
Fator de serviço	: 1.25		
Momento de inércia (J)	: 0.0001 kgm ²		
Categoria	: N		

Potência	50%	75%	100%	Esforços na fundação Tração máxima : 1 kgf Compressão máxima : 8 kgf
Rendimento (%)	50.0	58.0	62.0	
Cos Φ	0.48	0.60	0.68	

Perdas nos pontos de operação normativos (rotação;conjugado), em relação a potência nominal

P1 (0,9;1,0)	P2 (0,5;1,0)	P3 (0,25;1,0)	P4 (0,9;0,5)	P5 (0,5;0,5)	P6 (0,5;0,25)	P7 (0,25;0,25)
55.1	36.0	32.1	46.4	27.4	25.8	17.0

	Dianteiro	Traseiro
Tipo de mancal	: 6201 ZZ	: 6201 ZZ
Vedação	: V'Ring	: V'Ring
Intervalo de lubrificação	: -	: -
Quantidade de lubrificante	: -	: -
Tipo de lubrificante	: Mobil Polyrex EM	

Observações
www.liloredutores.com.br

Esta revisão substitui e cancela a anterior, a qual deverá ser eliminada.
(1) Olhando a ponta de eixo dianteira do motor.
(2) Medido a 1m e com tolerancia de +3dB(A).
(3) Massa aproximada sujeito a alteração após fabricação.
(4) Em 100% da carga nominal.

Os valores indicados são valores médios com base em ensaios e para alimentação em rede senoidal, sujeitos as tolerancias da norma ABNT NBR 17094.

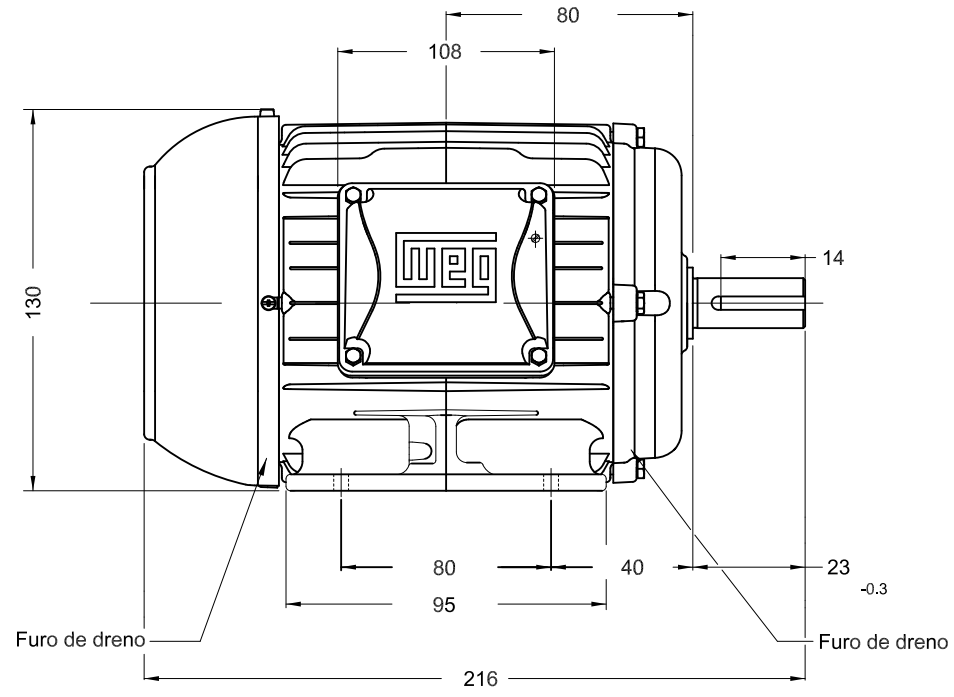
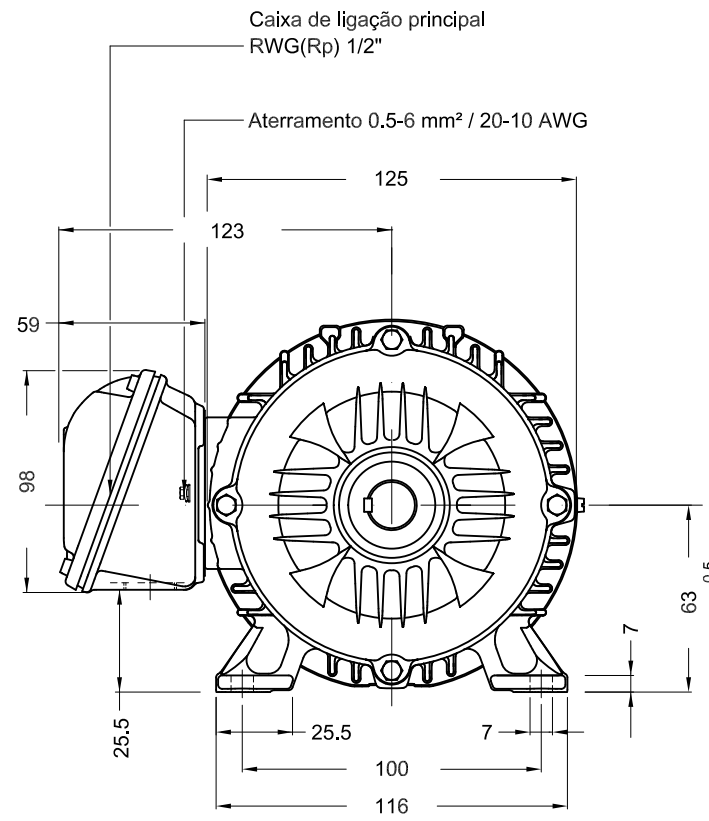
Rev.	Resumo das modificações	Executado	Verificado	Data
Executor				
Verificador				
Data	18/05/2023		Página 1 / 1	Revisão

1 2 3 4 5 6

A

B

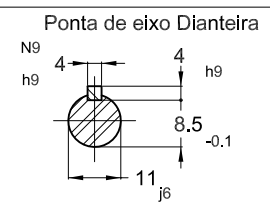
C



D

E

Cor RAL 5009
 Plano de pintura 207A
 Forma construtiva B3D



0.12 kW (0.16 HP-cv) 02 Polos 60 Hz A

						HYBRISUSER								00		
ECM	LOC	RESUMO MODIFICAÇÃO						EXECUTADO	VERIFICADO	LIBERADO	DATA	VER				
EXECUTOR	HYBRISUSER	MOTOR TRIF. W22 IE3		CARÇAÇA 63 IP55 TFVE		PREVIEW		WDD		00						
LIBERADOR		WMO		Jaragua do Sul		Engenharia de Produto		FOLHA		1 / 1						
DATA LB.																