

FOLHA DE DADOS



Motor Trifásico de Indução - Rotor de Gaiola

Cliente : Colhiasso e Miranda Ltda ME
Referencia do cliente : contato@liloredutores.com.br

Linha do produto : W22 IR3 Premium Trifásico Código do produto : 11416817

Carcaça	: L90L	Tempo de rotor bloqueado	: 19s (frio) 11s (quente)
Potência	: 3 kW (4 HP-cv)	Elevação de temperatura	: 80 K
Número de polos	: 2	Regime de serviço	: S1
Frequência	: 60 Hz	Temperatura ambiente	: -20°C a +40°C
Tensão nominal	: 220/380 V	Altitude	: 1000 m
Corrente nominal	: 10.8/6.25 A	Grau de proteção	: IP55
Corrente de partida	: 88.6/51.3 A	Método de refrigeração	: IC411 - TFVE
Ip/In	: 8.2	Forma construtiva	: B3D
Corrente a vazio	: 4.60/2.66 A	Sentido de rotação ¹	: Ambos
Rotação nominal	: 3465 rpm	Nível de ruído ²	: 68.0 dB(A)
Escorregamento	: 3.75 %	Método de partida	: Partida direta
Conjugado nominal	: 6.10 ft.lb	Massa aproximada ³	: 57.9 lb
Conjugado de partida	: 420 %		
Conjugado máximo	: 409 %		
Classe de isolamento	: F		
Fator de serviço	: 1.25		
Momento de inércia (J)	: 0.0657 sq.ft.lb		
Categoria	: N		

Potência	50%	75%	100%	Esforços na fundação Tração máxima : 188 lb Compressão máxima : 246 lb
Rendimento (%)	87.0	88.0	88.5	
Cos Φ	0.62	0.75	0.82	

Perdas nos pontos de operação normativos (rotação;conjugado), em relação a potência nominal

P1 (0,9;1,0)	P2 (0,5;1,0)	P3 (0,25;1,0)	P4 (0,9;0,5)	P5 (0,5;0,5)	P6 (0,5;0,25)	P7 (0,25;0,25)
12.1	9.6	9.6	6.1	3.9	2.6	1.8

	Dianteiro	Traseiro
Tipo de mancal	: 6205 ZZ	: 6204 ZZ
Vedação	: V'Ring	: V'Ring
Intervalo de lubrificação	: -	: -
Quantidade de lubrificante	: -	: -
Tipo de lubrificante	: Mobil Polyrex EM	

Observações
www.liloredutores.com.br

Esta revisão substitui e cancela a anterior, a qual deverá ser eliminada.
(1) Olhando a ponta de eixo dianteira do motor.
(2) Medido a 1m e com tolerancia de +3dB(A).
(3) Massa aproximada sujeito a alteração após fabricação.
(4) Em 100% da carga nominal.

Os valores indicados são valores médios com base em ensaios e para alimentação em rede senoidal, sujeitos as tolerancias da norma ABNT NBR 17094.

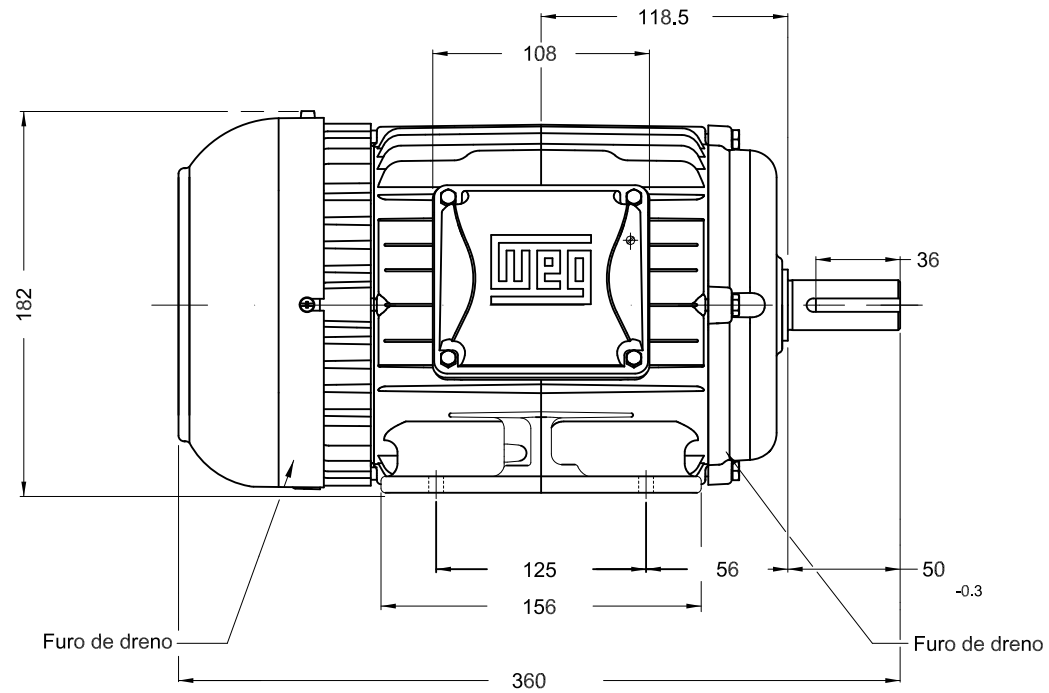
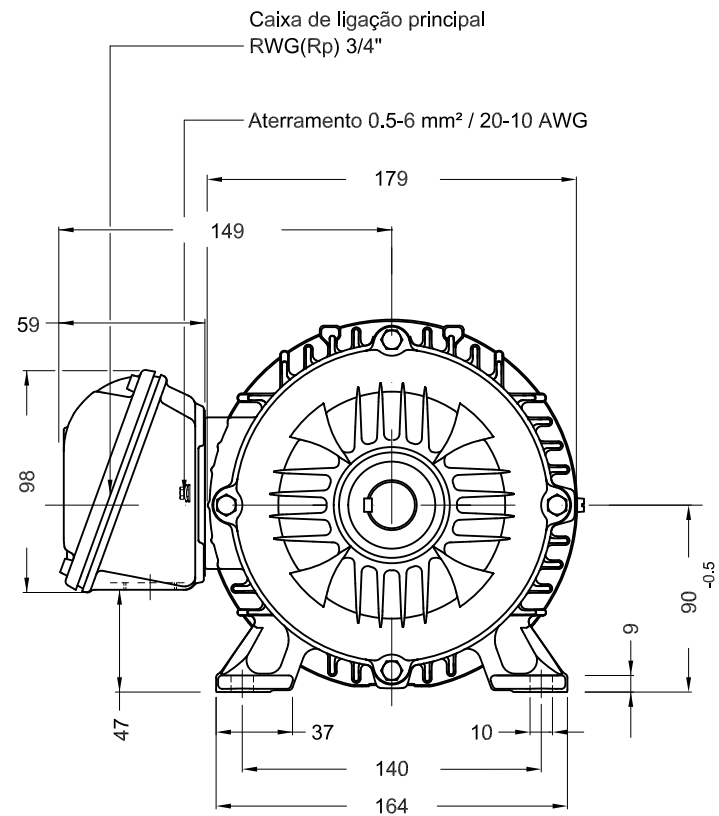
Rev.	Resumo das modificações	Executado	Verificado	Data
Executor				
Verificador				
Data	18/05/2023		Página 1 / 1	Revisão

1 2 3 4 5 6

A

B

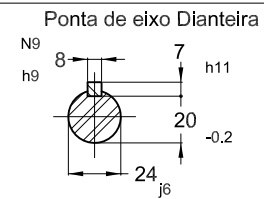
C



D

E

Cor RAL 5009
 Plano de pintura 207A
 Forma construtiva B3D



3 kW (4 HP-cv) 02 Polos 60 Hz A

						HYBRISUSER								00	
ECM	LOC	RESUMO MODIFICAÇÃO				EXECUTADO	VERIFICADO	LIBERADO	DATA	VER					
EXECUTOR	HYBRISUSER			MOTOR TRIF. W22 IE3		PREVIEW									
VERIFICADOR				CARÇAÇA L90L IP55 TFVE		WDD		00							
LIBERADOR															
DATA LB.		WMO	Jaragua do Sul	Engenharia de Produto	FOLHA	1 / 1									

Dimensões em mm

XME A3