

# FOLHA DE DADOS



## Motor Trifásico de Indução - Rotor de Gaiola

Cliente : Colhiasso e Miranda Ltda ME  
Referencia do cliente : contato@liloredutores.com.br

Linha do produto : W22 IR3 Premium Trifásico Código do produto : 11417338

Carcaça	: 90S	Tempo de rotor bloqueado	: 45s (frio) 25s (quente)
Potência	: 0.75 kW (1 HP-cv)	Elevação de temperatura	: 80 K
Número de polos	: 6	Regime de serviço	: S1
Frequência	: 60 Hz	Temperatura ambiente	: -20°C a +40°C
Tensão nominal	: 220/380 V	Altitude	: 1000 m
Corrente nominal	: 3.41/1.97 A	Grau de proteção	: IP55
Corrente de partida	: 19.1/11.1 A	Método de refrigeração	: IC411 - TFVE
Ip/In	: 5.6	Forma construtiva	: B3D
Corrente a vazio	: 2.00/1.16 A	Sentido de rotação <sup>1</sup>	: Ambos
Rotação nominal	: 1150 rpm	Nível de ruído <sup>2</sup>	: 50.0 dB(A)
Escorregamento	: 4.17 %	Método de partida	: Partida direta
Conjugado nominal	: 0.635 kgfm	Massa aproximada <sup>3</sup>	: 21.2 kg
Conjugado de partida	: 229 %		
Conjugado máximo	: 240 %		
Classe de isolamento	: F		
Fator de serviço	: 1.25		
Momento de inércia (J)	: 0.0060 kgm <sup>2</sup>		
Categoria	: N		

Potência	50%	75%	100%	Esforços na fundação Tração máxima : 32 kgf Compressão máxima : 54 kgf
Rendimento (%)	78.5	82.0	82.5	
Cos Φ	0.48	0.63	0.70	

Perdas nos pontos de operação normativos (rotação;conjugado), em relação a potência nominal

P1 (0,9;1,0)	P2 (0,5;1,0)	P3 (0,25;1,0)	P4 (0,9;0,5)	P5 (0,5;0,5)	P6 (0,5;0,25)	P7 (0,25;0,25)
20.3	17.9	18.1	11.4	8.5	6.6	5.0

	Dianteiro	Traseiro
Tipo de mancal	: 6205 ZZ	: 6204 ZZ
Vedação	: V'Ring	: V'Ring
Intervalo de lubrificação	: -	: -
Quantidade de lubrificante	: -	: -
Tipo de lubrificante	: Mobil Polyrex EM	

Observações  
www.liloredutores.com.br

Esta revisão substitui e cancela a anterior, a qual deverá ser eliminada.  
(1) Olhando a ponta de eixo dianteira do motor.  
(2) Medido a 1m e com tolerancia de +3dB(A).  
(3) Massa aproximada sujeito a alteração após fabricação.  
(4) Em 100% da carga nominal.

Os valores indicados são valores médios com base em ensaios e para alimentação em rede senoidal, sujeitos as tolerancias da norma ABNT NBR 17094.

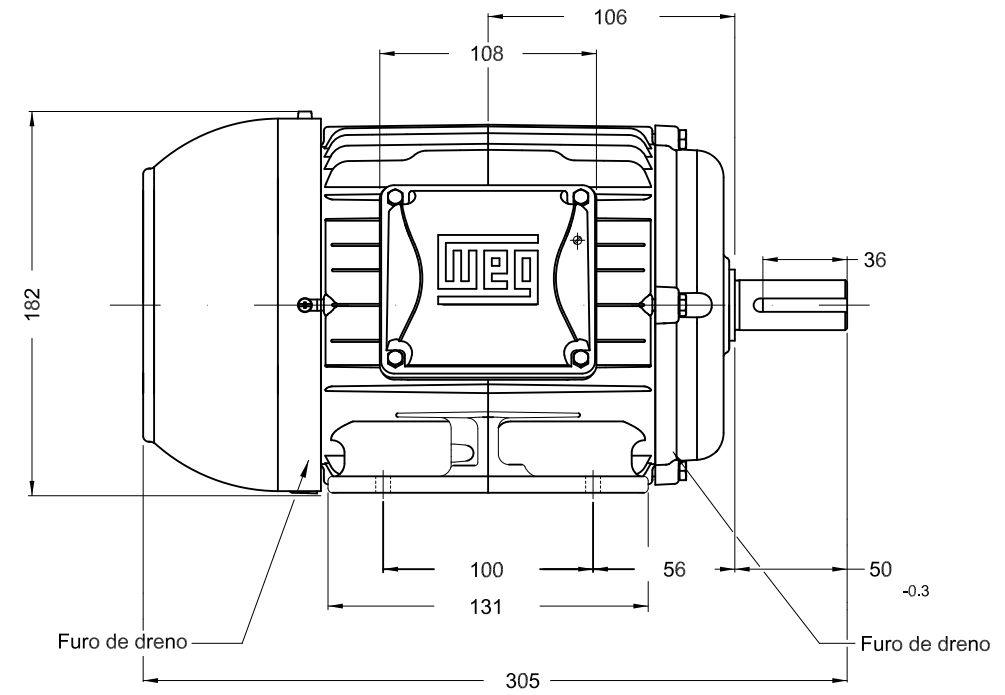
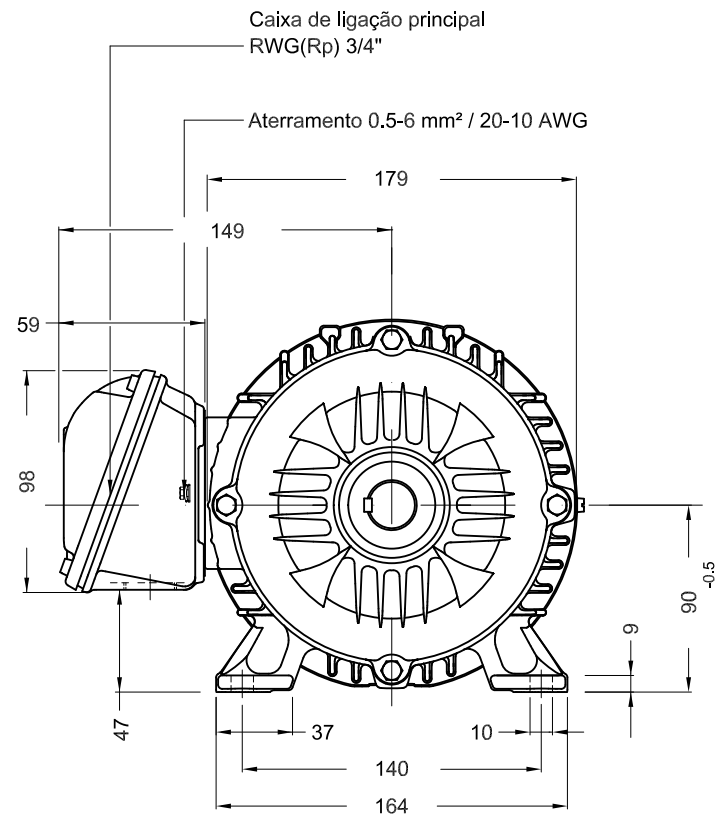
Rev.	Resumo das modificações	Executado	Verificado	Data
Executor				
Verificador				
Data	16/05/2023		Página 1 / 1	Revisão

1 2 3 4 5 6

A

B

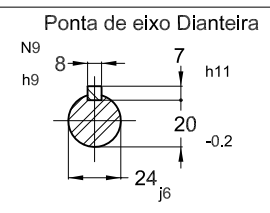
C



D

E

Cor RAL 5009  
 Plano de pintura 207A  
 Forma construtiva B3D



0.75 kW (1 HP-cv) 06 Polos 60 Hz A

						HYBRISUSER								00		
ECM	LOC	RESUMO MODIFICAÇÃO						EXECUTADO	VERIFICADO	LIBERADO	DATA	VER				
EXECUTOR	HYBRISUSER			MOTOR TRIF. W22 IE3				<b>PREVIEW</b> WDD   00								
VERIFICADOR				CARÇAÇA 90S IP55 TFVE												
LIBERADOR																
DATA LB.		WMO		Jaragua do Sul		Engenharia de Produto		FOLHA		1 / 1						