

# FOLHA DE DADOS



## Motor Trifásico de Indução - Rotor de Gaiola

Cliente : Colhiasso e Miranda Ltda ME  
Referencia do cliente : contato@liloredutores.com.br

Linha do produto : W22 IR3 Premium Trifásico Código do produto : 11532458

Carcaça	: 180L	Tempo de rotor bloqueado	: 18s (frio) 10s (quente)
Potência	: 15 kW (20 HP-cv)	Elevação de temperatura	: 80 K
Número de polos	: 8	Regime de serviço	: S1
Frequência	: 60 Hz	Temperatura ambiente	: -20°C a +40°C
Tensão nominal	: 220/380/440 V	Altitude	: 1000 m
Corrente nominal	: 56.0/32.4/28.0 A	Grau de proteção	: IPW55
Corrente de partida	: 409/237/204 A	Método de refrigeração	: IC411 - TFVE
Ip/In	: 7.3	Forma construtiva	: B3D
Corrente a vazio	: 32.0/18.5/16.0 A	Sentido de rotação <sup>1</sup>	: Ambos
Rotação nominal	: 880 rpm	Nível de ruído <sup>2</sup>	: 54.0 dB(A)
Escorregamento	: 2.22 %	Método de partida	: Partida direta
Conjugado nominal	: 16.6 kgfm	Massa aproximada <sup>3</sup>	: 199 kg
Conjugado de partida	: 229 %		
Conjugado máximo	: 300 %		
Classe de isolamento	: F		
Fator de serviço	: 1.25		
Momento de inércia (J)	: 0.3246 kgm <sup>2</sup>		
Categoria	: N		

Potência	50%	75%	100%	Esforços na fundação Tração máxima : 614 kgf Compressão máxima : 813 kgf
Rendimento (%)	89.9	90.1	90.2	
Cos Φ	0.59	0.71	0.78	

Perdas nos pontos de operação normativos (rotação;conjugado), em relação a potência nominal

P1 (0,9;1,0)	P2 (0,5;1,0)	P3 (0,25;1,0)	P4 (0,9;0,5)	P5 (0,5;0,5)	P6 (0,5;0,25)	P7 (0,25;0,25)
10.4	8.7	8.6	5.6	4.0	3.0	2.2

		<u>Dianteiro</u>	<u>Traseiro</u>
Tipo de mancal	:	6311 ZZ C3	6211 ZZ C3
Vedação	:	V'Ring	V'Ring
Intervalo de lubrificação	:	-	-
Quantidade de lubrificante	:	-	-
Tipo de lubrificante	:	Mobil Polyrex EM	

Observações  
www.liloredutores.com.br

Esta revisão substitui e cancela a anterior, a qual deverá ser eliminada.  
(1) Olhando a ponta de eixo dianteira do motor.  
(2) Medido a 1m e com tolerancia de +3dB(A).  
(3) Massa aproximada sujeito a alteração após fabricação.  
(4) Em 100% da carga nominal.

Os valores indicados são valores médios com base em ensaios e para alimentação em rede senoidal, sujeitos as tolerancias da norma ABNT NBR 17094.

Rev.	Resumo das modificações	Executado	Verificado	Data
Executor				
Verificador			Página	Revisão
Data	15/05/2023		1 / 1	

1 2 3 4 5 6

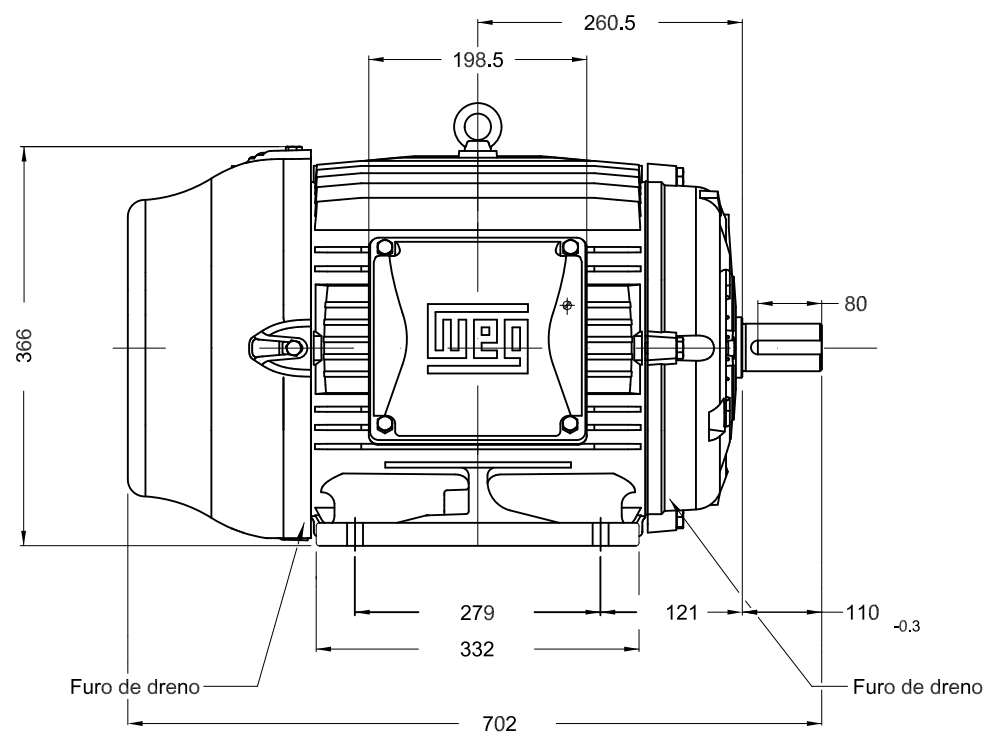
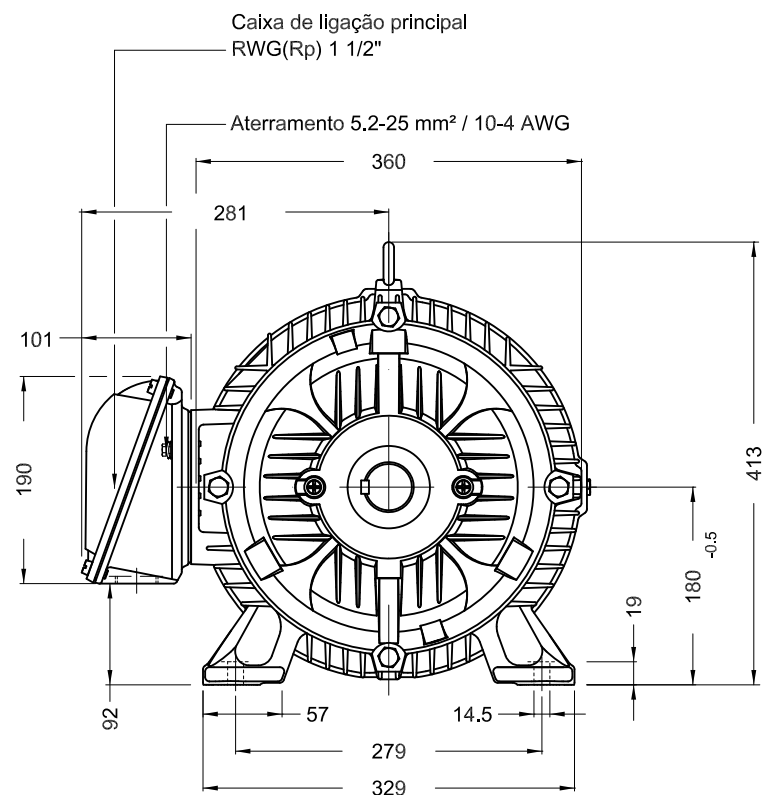
A

B

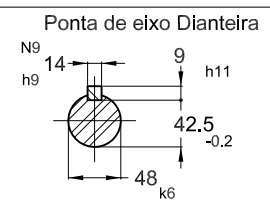
C

D

E



Sem parafuso nivelamento vertical  
 Cor RAL 5009  
 Plano de pintura 203A  
 Forma construtiva B3D



15 kW (20 HP-cv) 08 Polos 60 Hz A

						HYBRISUSER								00		
ECM	LOC	RESUMO MODIFICAÇÃO						EXECUTADO	VERIFICADO	LIBERADO	DATA	VER				
EXECUTOR	HYBRISUSER	MOTOR TRIF. W22 IE3		CARÇAÇA 180L IPW55 TFVE		PREVIEW		WDD		00		WEG				
VERIFICADOR		WMO		Jaraguá do Sul		Engenharia de Produto		FOLHA		1 / 1						
LIBERADOR																
DATA LB.																