

FOLHA DE DADOS



Motor Trifásico de Indução - Rotor de Gaiola

Cliente : Colhiasso e Miranda Ltda ME
Referencia do cliente : contato@liloredutores.com.br

Linha do produto : W22 IR3 Premium Trifásico Código do produto : 11790017

Carcaça	: 132M/L	Tempo de rotor bloqueado	: 34s (frio) 19s (quente)
Potência	: 7.5 kW (10 HP-cv)	Elevação de temperatura	: 80 K
Número de polos	: 6	Regime de serviço	: S1
Frequência	: 60 Hz	Temperatura ambiente	: -20°C a +40°C
Tensão nominal	: 220/380 V	Altitude	: 1000 m
Corrente nominal	: 29.6/17.1 A	Grau de proteção	: IP55
Corrente de partida	: 216/125 A	Método de refrigeração	: IC411 - TFVE
Ip/In	: 7.3	Forma construtiva	: B35D
Corrente a vazio	: 17.6/10.2 A	Sentido de rotação ¹	: Ambos
Rotação nominal	: 1165 rpm	Nível de ruído ²	: 55.0 dB(A)
Escorregamento	: 2.92 %	Método de partida	: Partida direta
Conjugado nominal	: 45.4 ft.lb	Massa aproximada ³	: 217 lb
Conjugado de partida	: 240 %		
Conjugado máximo	: 280 %		
Classe de isolamento	: F		
Fator de serviço	: 1.25		
Momento de inércia (J)	: 1.79 sq.ft.lb		
Categoria	: N		

Potência	25%	50%	75%	100%	Esforços na fundação
Rendimento (%)	0.000	88.0	89.5	91.0	Tração máxima : 608 lb
Cos Φ	0.00	0.52	0.65	0.73	Compressão máxima : 825 lb

Perdas nos pontos de operação normativos (rotação;conjugado), em relação a potência nominal

P1 (0,9;1,0)	P2 (0,5;1,0)	P3 (0,25;1,0)	P4 (0,9;0,5)	P5 (0,5;0,5)	P6 (0,5;0,25)	P7 (0,25;0,25)
9.4	7.8	7.4	5.2	3.7	2.8	2.1

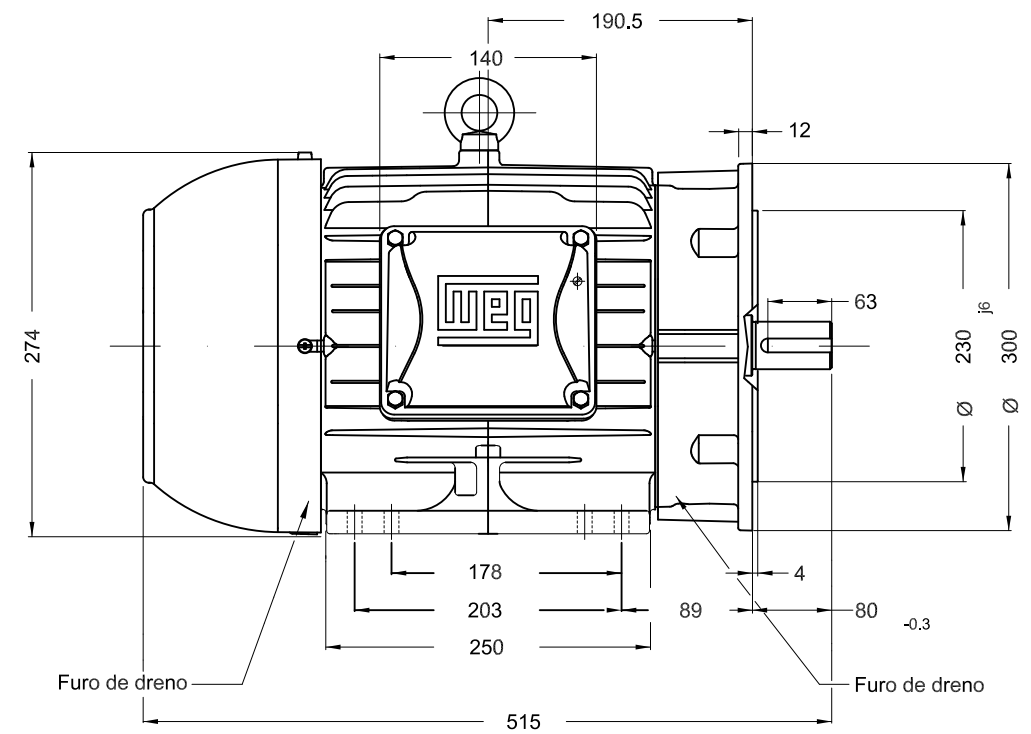
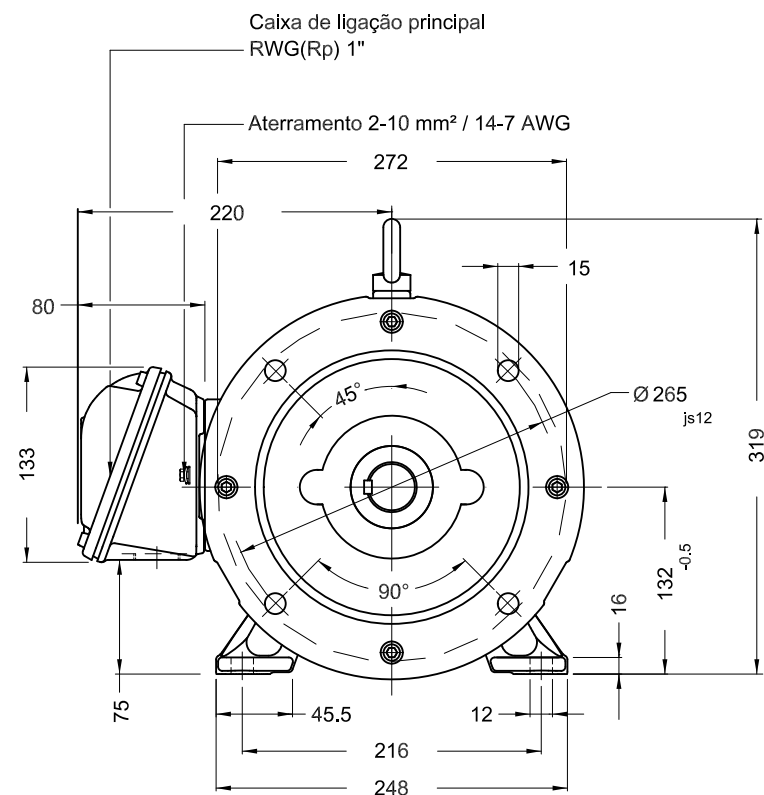
		<u>Dianteiro</u>	<u>Traseiro</u>
Tipo de mancal	:	6308 ZZ	6207 ZZ
Vedação	:	V'Ring	V'Ring
Intervalo de lubrificação	:	-	-
Quantidade de lubrificante	:	-	-
Tipo de lubrificante	:	Mobil Polyrex EM	

Observações
www.liloredutores.com.br

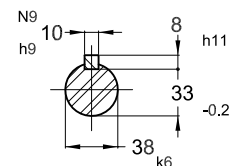
Esta revisão substitui e cancela a anterior, a qual deverá ser eliminada.
(1) Olhando a ponta de eixo dianteira do motor.
(2) Medido a 1m e com tolerancia de +3dB(A).
(3) Massa aproximada sujeito a alteração após fabricação.
(4) Em 100% da carga nominal.

Os valores indicados são valores médios com base em ensaios e para alimentação em rede senoidal, sujeitos as tolerancias da norma ABNT NBR 17094.

Rev.	Resumo das modificações	Executado	Verificado	Data
Executor				
Verificador				
Data	17/05/2023		Página 1 / 1	Revisão



Ponta de eixo Dianteira



Cor RAL 5009
 Plano de pintura 207A
 Forma construtiva B35D

7.5 kW (10 HP-cv) 06 Polos 60 Hz

ECM		LOC	RESUMO MODIFICAÇÃO		HYBRISUSER					00
EXECUTOR	HYBRISUSER		MOTOR TRIF. W22 IE3		EXECUTADO	VERIFICADO	LIBERADO	DATA	VER	
VERIFICADOR			CARÇAÇA 132M/L IP55 TFVE							
LIBERADOR										
DATA LB.		WMO	Jaragua do Sul	Engenharia de Produto	FOLHA	1 / 1				

PREVIEW
 WDD 00

