

FOLHA DE DADOS



Motor Trifásico de Indução - Rotor de Gaiola

Cliente : Colhiasso e Miranda Ltda ME
Referencia do cliente : contato@liloredutores.com.br

Linha do produto : W22 IR3 Premium Trifásico Código do produto : 11838971

Carcaça	: 132S	Tempo de rotor bloqueado	: 18s (frio) 10s (quente)
Potência	: 7.5 kW (10 HP-cv)	Elevação de temperatura	: 80 K
Número de polos	: 2	Regime de serviço	: S1
Frequência	: 60 Hz	Temperatura ambiente	: -20°C a +40°C
Tensão nominal	: 220/380 V	Altitude	: 1000 m
Corrente nominal	: 25.0/14.5 A	Grau de proteção	: IP55
Corrente de partida	: 203/117 A	Método de refrigeração	: IC411 - TFVE
Ip/In	: 8.1	Forma construtiva	: B35D
Corrente a vazio	: 10.0/5.79 A	Sentido de rotação ¹	: Ambos
Rotação nominal	: 3535 rpm	Nível de ruído ²	: 68.0 dB(A)
Escorregamento	: 1.81 %	Método de partida	: Partida direta
Conjugado nominal	: 15.0 ft.lb	Massa aproximada ³	: 152 lb
Conjugado de partida	: 250 %		
Conjugado máximo	: 340 %		
Classe de isolamento	: F		
Fator de serviço	: 1.25		
Momento de inércia (J)	: 0.5123 sq.ft.lb		
Categoria	: N		

Potência	50%	75%	100%	Esforços na fundação Tração máxima : 211 lb Compressão máxima : 362 lb
Rendimento (%)	88.0	89.6	90.2	
Cos Φ	0.73	0.83	0.87	

Perdas nos pontos de operação normativos (rotação;conjugado), em relação a potência nominal

P1 (0,9;1,0)	P2 (0,5;1,0)	P3 (0,25;1,0)	P4 (0,9;0,5)	P5 (0,5;0,5)	P6 (0,5;0,25)	P7 (0,25;0,25)
10.4	8.1	7.2	5.7	3.5	2.5	1.6

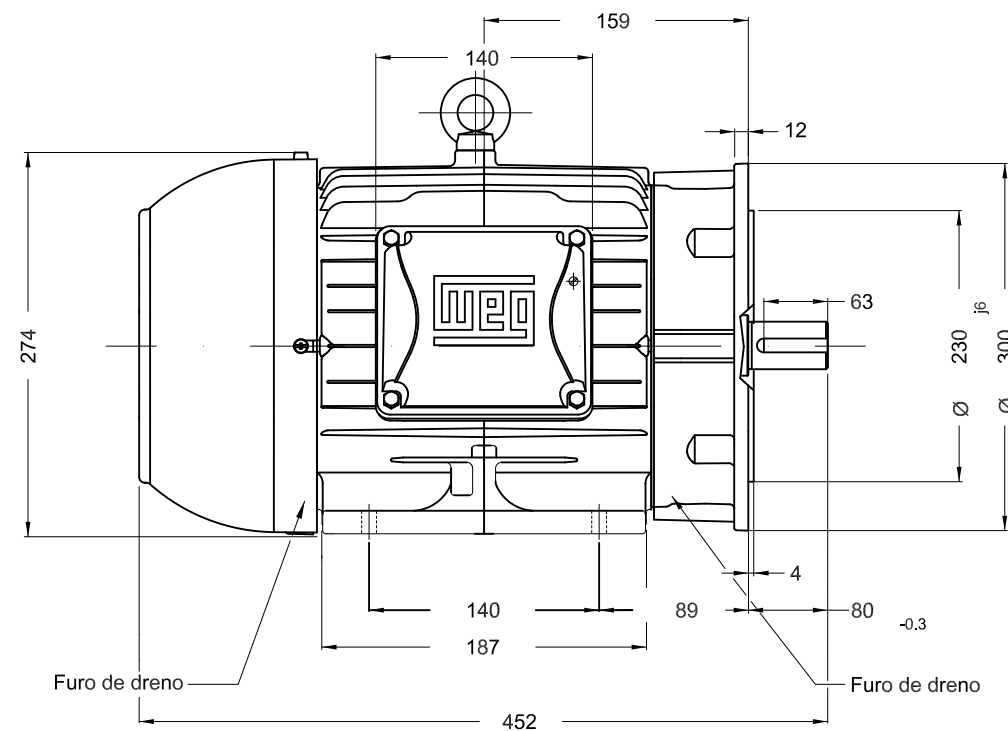
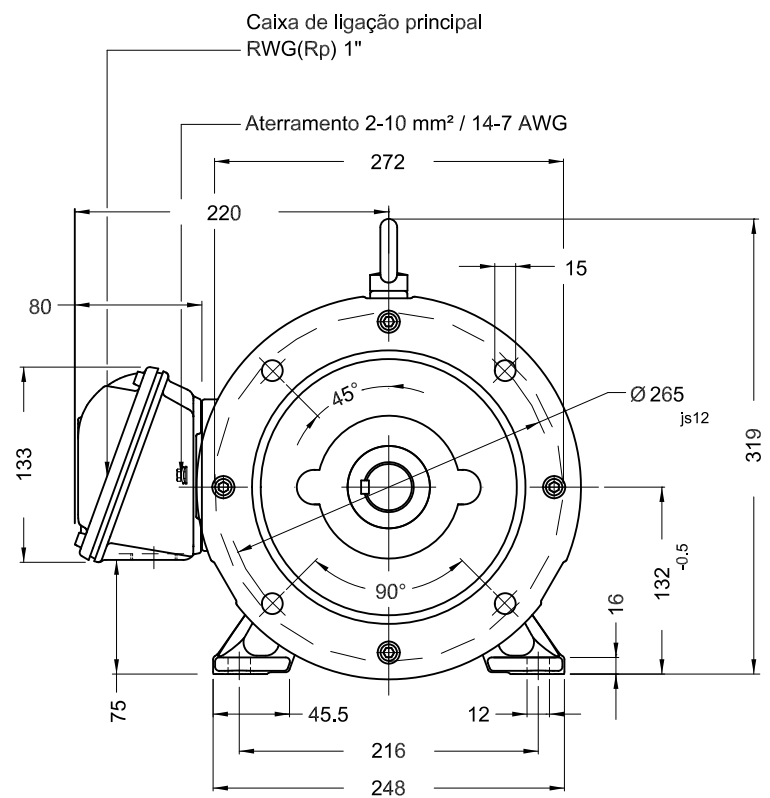
		<u>Dianteiro</u>	<u>Traseiro</u>
Tipo de mancal	:	6308 ZZ	6207 ZZ
Vedação	:	V'Ring	V'Ring
Intervalo de lubrificação	:	-	-
Quantidade de lubrificante	:	-	-
Tipo de lubrificante	:	Mobil Polyrex EM	

Observações
www.liloredutores.com.br

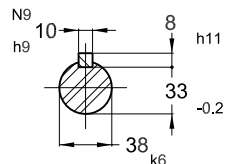
Esta revisão substitui e cancela a anterior, a qual deverá ser eliminada.
(1) Olhando a ponta de eixo dianteira do motor.
(2) Medido a 1m e com tolerancia de +3dB(A).
(3) Massa aproximada sujeito a alteração após fabricação.
(4) Em 100% da carga nominal.

Os valores indicados são valores médios com base em ensaios e para alimentação em rede senoidal, sujeitos as tolerancias da norma ABNT NBR 17094.

Rev.	Resumo das modificações	Executado	Verificado	Data
Executor				
Verificador				
Data	18/05/2023		Página 1 / 1	Revisão



Ponta de eixo Dianteira



Cor RAL 5009
 Plano de pintura 207A
 Forma construtiva B35D

7.5 kW (10 HP-cv) 02 Polos 60 Hz

ECM		LOC	RESUMO MODIFICAÇÃO		HYBRISUSER					00
EXECUTOR	HYBRISUSER		MOTOR TRIF. W22 IE3		EXECUTADO	VERIFICADO	LIBERADO	DATA	VER	
VERIFICADOR			CARÇAÇA 132S IP55 TFVE							
LIBERADOR										
DATA LB.		WMO	Jaragua do Sul	Engenharia de Produto						

PREVIEW
 WDD 00

