

FOLHA DE DADOS



Motor Trifásico de Indução - Rotor de Gaiola

Cliente : Colhiasso e Miranda Ltda ME
Referencia do cliente : contato@liloredutores.com.br

Linha do produto : W22 IR3 Premium Trifásico Código do produto : 11850065

Carcaça	: 80	Tempo de rotor bloqueado	: 28s (frio) 16s (quente)
Potência	: 0.75 kW (1 HP-cv)	Elevação de temperatura	: 80 K
Número de polos	: 4	Regime de serviço	: S1
Frequência	: 60 Hz	Temperatura ambiente	: -20°C a +40°C
Tensão nominal	: 220/380 V	Altitude	: 1000 m
Corrente nominal	: 2.89/1.67 A	Grau de proteção	: IP55
Corrente de partida	: 21.1/12.2 A	Método de refrigeração	: IC411 - TFVE
Ip/In	: 7.3	Forma construtiva	: B34D
Corrente a vazio	: 1.65/0.955 A	Sentido de rotação ¹	: Ambos
Rotação nominal	: 1715 rpm	Nível de ruído ²	: 48.0 dB(A)
Escorregamento	: 4.72 %	Método de partida	: Partida direta
Conjugado nominal	: 3.08 ft.lb	Massa aproximada ³	: 33.5 lb
Conjugado de partida	: 300 %		
Conjugado máximo	: 300 %		
Classe de isolamento	: F		
Fator de serviço	: 1.25		
Momento de inércia (J)	: 0.0686 sq.ft.lb		
Categoria	: N		

Potência	50%	75%	100%	Esforços na fundação Tração máxima : 73 lb Compressão máxima : 106 lb
Rendimento (%)	82.3	83.0	83.0	
Cos Φ	0.63	0.74	0.82	

Perdas nos pontos de operação normativos (rotação;conjugado), em relação a potência nominal

P1 (0,9;1,0)	P2 (0,5;1,0)	P3 (0,25;1,0)	P4 (0,9;0,5)	P5 (0,5;0,5)	P6 (0,5;0,25)	P7 (0,25;0,25)
20.5	18.5	16.7	10.6	7.6	5.5	4.0

	<u>Dianteiro</u>	<u>Traseiro</u>
Tipo de mancal	: 6204 ZZ	: 6203 ZZ
Vedação	: V'Ring	: V'Ring
Intervalo de lubrificação	: -	: -
Quantidade de lubrificante	: -	: -
Tipo de lubrificante	: Mobil Polyrex EM	

Observações
www.liloredutores.com.br

Esta revisão substitui e cancela a anterior, a qual deverá ser eliminada.
(1) Olhando a ponta de eixo dianteira do motor.
(2) Medido a 1m e com tolerancia de +3dB(A).
(3) Massa aproximada sujeito a alteração após fabricação.
(4) Em 100% da carga nominal.

Os valores indicados são valores médios com base em ensaios e para alimentação em rede senoidal, sujeitos as tolerancias da norma ABNT NBR 17094.

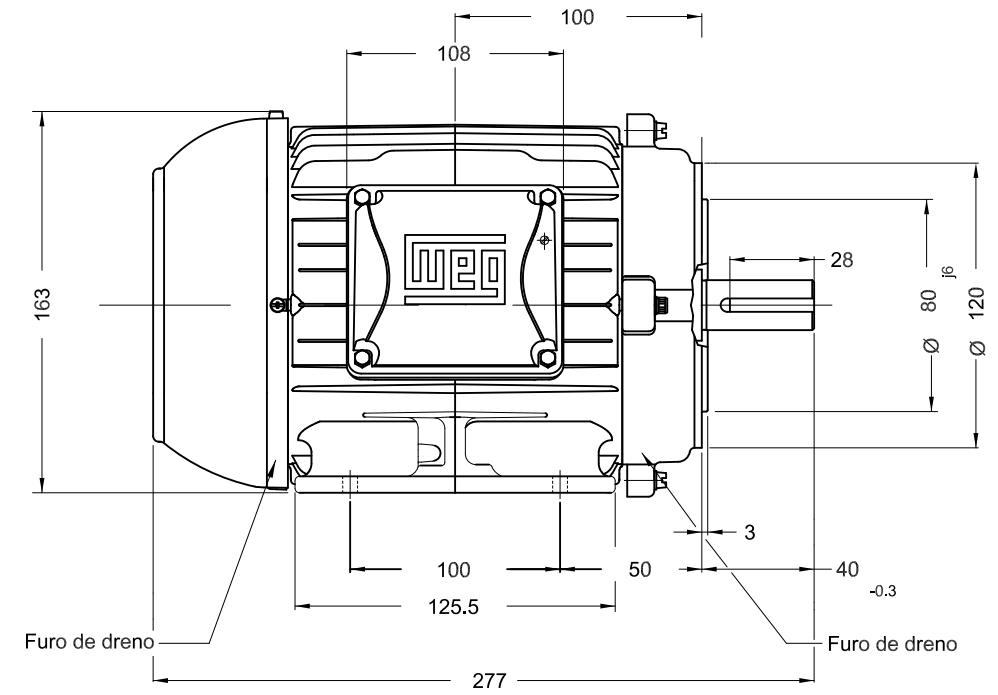
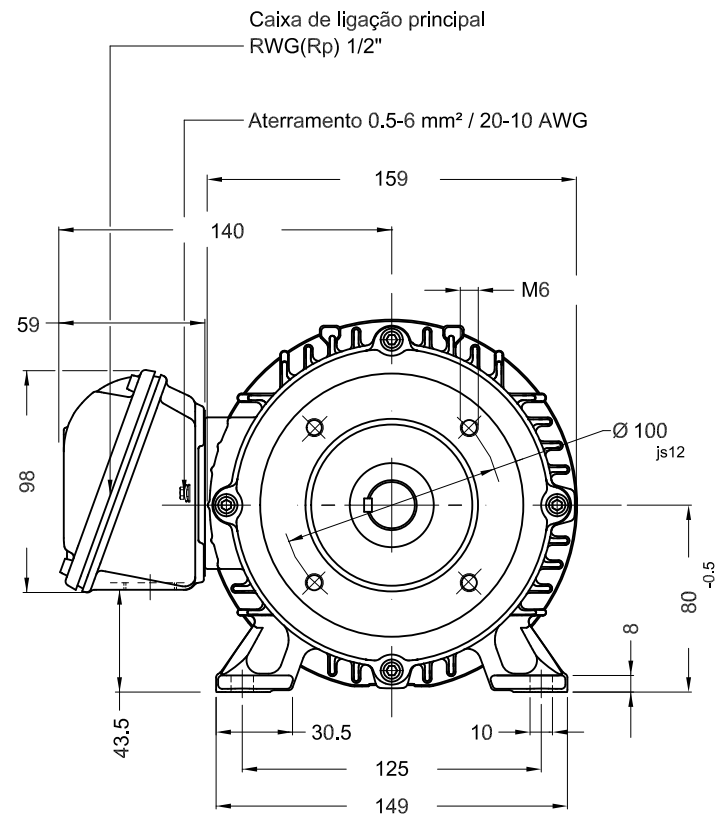
Rev.	Resumo das modificações	Executado	Verificado	Data
Executor				
Verificador				
Data	17/05/2023		Página 1 / 1	Revisão

1 2 3 4 5 6

A

B

C

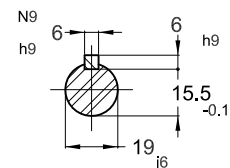


D

E

Cor RAL 5009
Plano de pintura 207A
Forma construtiva B34D

Ponta de eixo Dianteira



0.75 kW (1 HP-cv) 04 Polos 60 Hz A

						HYBRISUSER								00		
ECM	LOC	RESUMO MODIFICAÇÃO						EXECUTADO	VERIFICADO	LIBERADO	DATA	VER				
EXECUTOR	HYBRISUSER	MOTOR TRIF. W22 IE3		CARÇAÇA 80 IP55 TFVE		PREVIEW		WDD		00		WEG				
VERIFICADOR		WMO		Jaragua do Sul		Engenharia de Produto		FOLHA		1 / 1						
LIBERADOR																
DATA LB.																