

FOLHA DE DADOS



Motor Trifásico de Indução - Rotor de Gaiola

Cliente : Colhiasso e Miranda Ltda ME
Referencia do cliente : contato@liloredutores.com.br

Linha do produto : W22 IR3 Premium Trifásico Código do produto : 12216201

Carcaça	: 200L	Tempo de rotor bloqueado	: 25s (frio) 14s (quente)
Potência	: 37 kW (50 HP-cv)	Elevação de temperatura	: 80 K
Número de polos	: 2	Regime de serviço	: S1
Frequência	: 60 Hz	Temperatura ambiente	: -20°C a +40°C
Tensão nominal	: 220/380/440 V	Altitude	: 1000 m
Corrente nominal	: 121/70.3/60.7 A	Grau de proteção	: IPW55
Corrente de partida	: 923/534/461 A	Método de refrigeração	: IC411 - TFVE
Ip/In	: 7.6	Forma construtiva	: B35D
Corrente a vazio	: 42.6/24.7/21.3 A	Sentido de rotação ¹	: Ambos
Rotação nominal	: 3560 rpm	Nível de ruído ²	: 76.0 dB(A)
Escorregamento	: 1.11 %	Método de partida	: Partida direta
Conjugado nominal	: 10.1 kgfm	Massa aproximada ³	: 240 kg
Conjugado de partida	: 280 %		
Conjugado máximo	: 280 %		
Classe de isolamento	: F		
Fator de serviço	: 1.25		
Momento de inércia (J)	: 0.2128 kgm ²		
Categoria	: N		

Potência	25%	50%	75%	100%	Esforços na fundação
Rendimento (%)	0.000	91.9	92.4	93.0	Tração máxima : 236 kgf
Cos Φ	0.00	0.73	0.82	0.86	Compressão máxima : 476 kgf

Perdas nos pontos de operação normativos (rotação;conjugado), em relação a potência nominal

P1 (0,9;1,0)	P2 (0,5;1,0)	P3 (0,25;1,0)	P4 (0,9;0,5)	P5 (0,5;0,5)	P6 (0,5;0,25)	P7 (0,25;0,25)
7.1	5.4	5.1	3.9	2.3	1.6	1.0

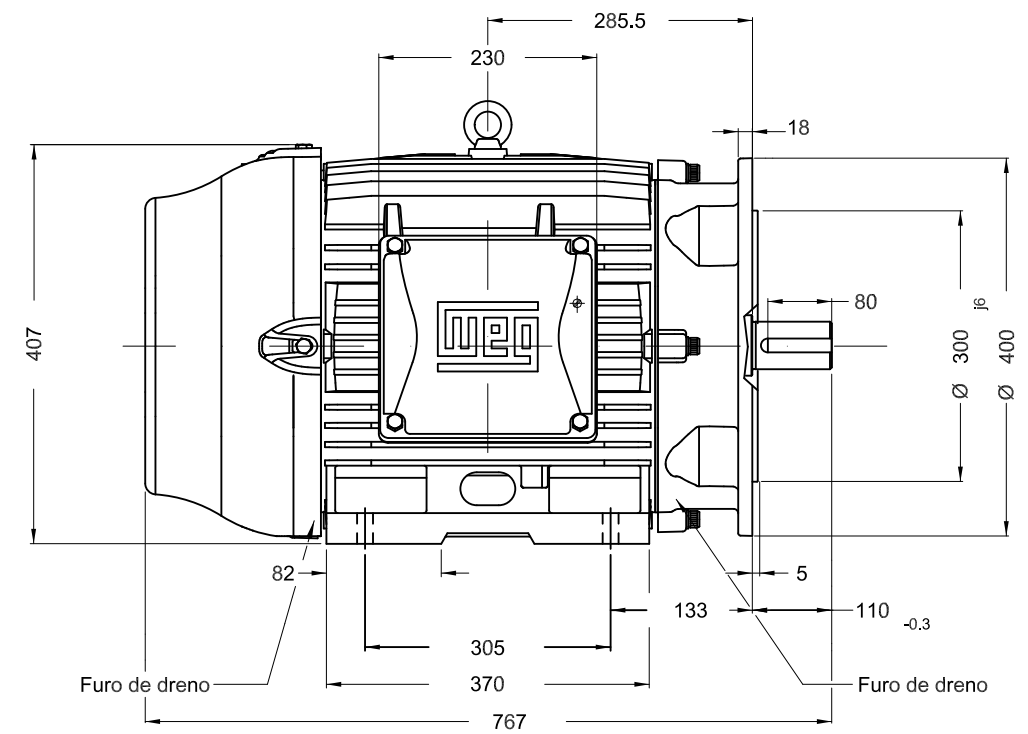
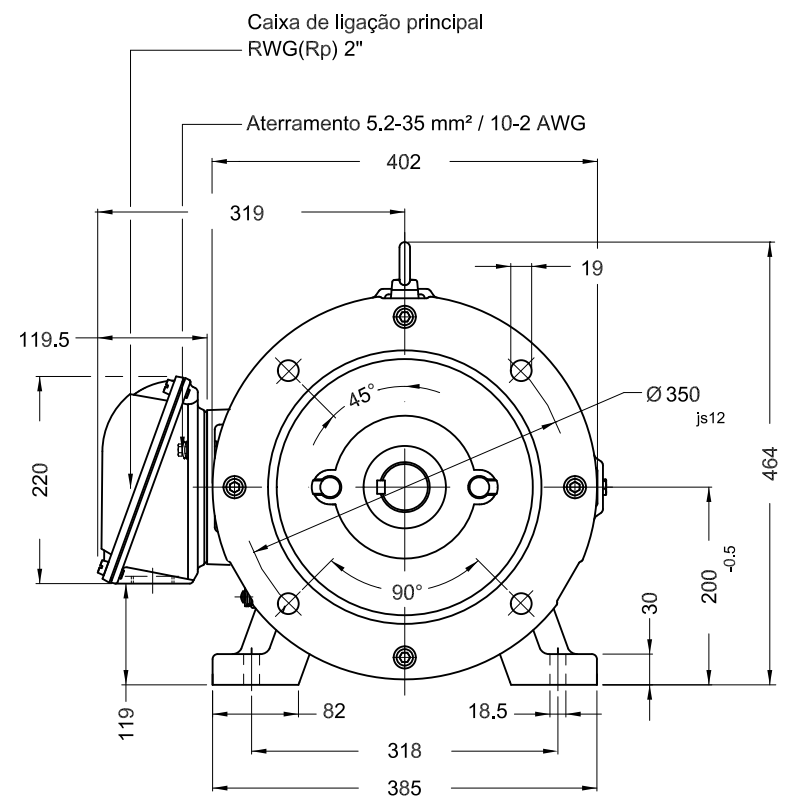
		<u>Dianteiro</u>	<u>Traseiro</u>
Tipo de mancal	:	6312 ZZ C3	6212 ZZ C3
Vedação	:	V'Ring	V'Ring
Intervalo de lubrificação	:	-	-
Quantidade de lubrificante	:	-	-
Tipo de lubrificante	:	Mobil Polyrex EM	

Observações
www.liloredutores.com.br

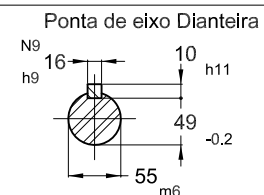
Esta revisão substitui e cancela a anterior, a qual deverá ser eliminada.
(1) Olhando a ponta de eixo dianteira do motor.
(2) Medido a 1m e com tolerancia de +3dB(A).
(3) Massa aproximada sujeito a alteração após fabricação.
(4) Em 100% da carga nominal.

Os valores indicados são valores médios com base em ensaios e para alimentação em rede senoidal, sujeitos as tolerancias da norma ABNT NBR 17094.

Rev.	Resumo das modificações	Executado	Verificado	Data
Executor				
Verificador				
Data	18/05/2023		Página 1 / 1	Revisão



Sem parafuso nivelamento vertical
 Cor RAL 5009
 Plano de pintura 203A
 Forma construtiva B35D



37 kW (50 HP-cv) 02 Polos 60 Hz A

						HYBRISUSER								00	
ECM	LOC	RESUMO MODIFICAÇÃO				EXECUTADO	VERIFICADO	LIBERADO	DATA	VER					
EXECUTOR	HYBRISUSER	MOTOR TRIF. W22 IE3		CARÇAÇA 200L IPW55 TFVE		PREVIEW		WDD		00					
VERIFICADOR												FOLHA 1 / 1			
LIBERADOR															
DATA LB.		WMO Jaraguá do Sul		Engenharia de Produto											