

FOLHA DE DADOS



Motor Trifásico de Indução - Rotor de Gaiola

Cliente : Colhiasso e Miranda Ltda ME
Referencia do cliente : contato@liloredutores.com.br

Linha do produto : W22 IR3 Premium Trifásico Código do produto : 12216453

Carcaça	: 200M	Tempo de rotor bloqueado	: 19s (frio) 11s (quente)
Potência	: 30 kW (40 HP-cv)	Elevação de temperatura	: 80 K
Número de polos	: 4	Regime de serviço	: S1
Frequência	: 60 Hz	Temperatura ambiente	: -20°C a +40°C
Tensão nominal	: 220/380/440 V	Altitude	: 1000 m
Corrente nominal	: 102/59.1/51.0 A	Grau de proteção	: IPW55
Corrente de partida	: 796/461/398 A	Método de refrigeração	: IC411 - TFVE
Ip/In	: 7.8	Forma construtiva	: B35D
Corrente a vazio	: 50.0/28.9/25.0 A	Sentido de rotação ¹	: Ambos
Rotação nominal	: 1785 rpm	Nível de ruído ²	: 66.0 dB(A)
Escorregamento	: 0.83 %	Método de partida	: Partida direta
Conjugado nominal	: 118 ft.lb	Massa aproximada ³	: 536 lb
Conjugado de partida	: 320 %		
Conjugado máximo	: 330 %		
Classe de isolamento	: F		
Fator de serviço	: 1.25		
Momento de inércia (J)	: 7.60 sq.ft.lb		
Categoria	: N		

Potência	50%	75%	100%	Esforços na fundação	
Rendimento (%)	92.5	93.0	94.1	Tração máxima	: 1230 lb
Cos Φ	0.63	0.76	0.82	Compressão máxima	: 1766 lb

Perdas nos pontos de operação normativos (rotação;conjugado), em relação a potência nominal

P1 (0,9;1,0)	P2 (0,5;1,0)	P3 (0,25;1,0)	P4 (0,9;0,5)	P5 (0,5;0,5)	P6 (0,5;0,25)	P7 (0,25;0,25)
6.0	4.8	4.4	3.5	2.3	1.7	1.2

	<u>Dianteiro</u>	<u>Traseiro</u>
Tipo de mancal	: 6312 ZZ C3	: 6212 ZZ C3
Vedação	: V'Ring	: V'Ring
Intervalo de lubrificação	: -	: -
Quantidade de lubrificante	: -	: -
Tipo de lubrificante	: Mobil Polyrex EM	

Observações
www.liloredutores.com.br

Esta revisão substitui e cancela a anterior, a qual deverá ser eliminada.
(1) Olhando a ponta de eixo dianteira do motor.
(2) Medido a 1m e com tolerancia de +3dB(A).
(3) Massa aproximada sujeito a alteração após fabricação.
(4) Em 100% da carga nominal.

Os valores indicados são valores médios com base em ensaios e para alimentação em rede senoidal, sujeitos as tolerancias da norma ABNT NBR 17094.

Rev.	Resumo das modificações	Executado	Verificado	Data
Executor				
Verificador				
Data	18/05/2023		Página 1 / 1	Revisão

1 2 3 4 5 6

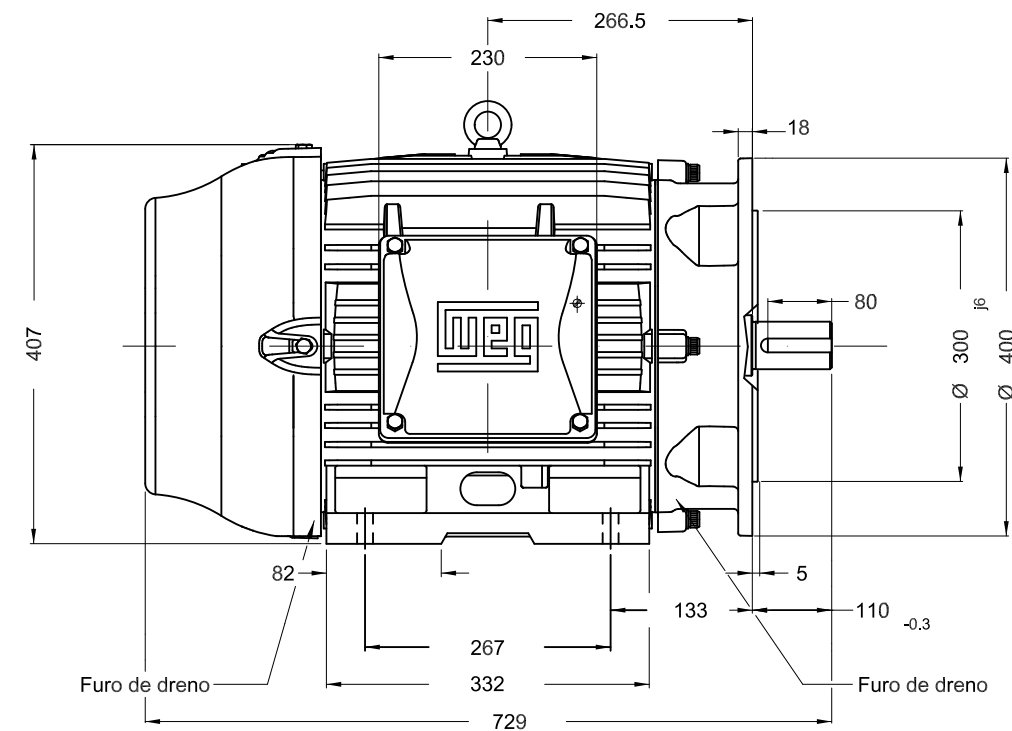
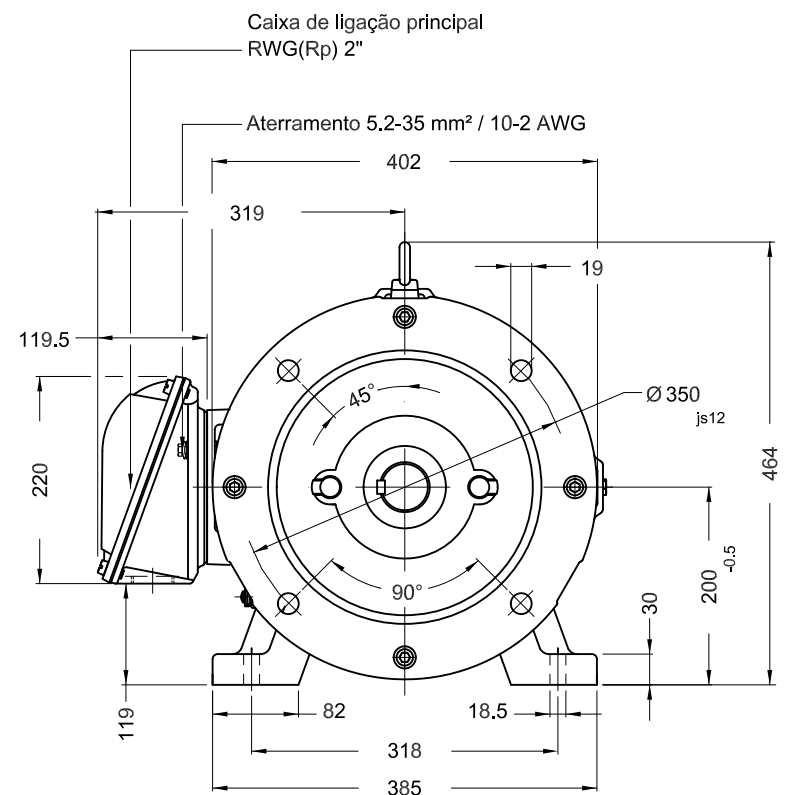
A

B

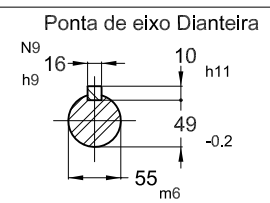
C

D

E



Sem parafuso nivelamento vertical
 Cor RAL 5009
 Plano de pintura 203A
 Forma construtiva B35D



30 kW (40 HP-cv) 04 Polos 60 Hz A

ECM		LOC	RESUMO MODIFICAÇÃO			HYBRISUSER					00
EXECUTOR	HYBRISUSER		MOTOR TRIF. W22 IE3			EXECUTADO	VERIFICADO	LIBERADO	DATA	VER	
VERIFICADOR			CARÇAÇA 200M IPW55 TFVE								
LIBERADOR											
DATA LB.		WMO	Jaraguá do Sul	Engenharia de Produto							

PREVIEW
 WDD 00
 FOLHA 1 / 1

