

FOLHA DE DADOS



Motor Trifásico de Indução - Rotor de Gaiola

Cliente : Colhiasso e Miranda Ltda ME
Referencia do cliente : contato@liloredutores.com.br

Linha do produto : W22 IR3 Premium Trifásico Código do produto : 12217000

Carcaça	: 160M	Tempo de rotor bloqueado	: 68s (frio) 38s (quente)
Potência	: 5.5 kW (7.5 HP-cv)	Elevação de temperatura	: 80 K
Número de polos	: 8	Regime de serviço	: S1
Frequência	: 60 Hz	Temperatura ambiente	: -20°C a +40°C
Tensão nominal	: 220/380 V	Altitude	: 1000 m
Corrente nominal	: 23.6/13.7 A	Grau de proteção	: IPW55
Corrente de partida	: 118/68.3 A	Método de refrigeração	: IC411 - TFVE
Ip/In	: 5.0	Forma construtiva	: B35D
Corrente a vazio	: 13.0/7.53 A	Sentido de rotação ¹	: Ambos
Rotação nominal	: 875 rpm	Nível de ruído ²	: 54.0 dB(A)
Escorregamento	: 2.78 %	Método de partida	: Partida direta
Conjugado nominal	: 6.12 kgfm	Massa aproximada ³	: 129 kg
Conjugado de partida	: 180 %		
Conjugado máximo	: 229 %		
Classe de isolamento	: F		
Fator de serviço	: 1.25		
Momento de inércia (J)	: 0.1756 kgm ²		
Categoria	: N		

Potência	50%	75%	100%	Esforços na fundação Tração máxima : 157 kgf Compressão máxima : 286 kgf
Rendimento (%)	86.0	86.5	86.5	
Cos Φ	0.51	0.63	0.71	

Perdas nos pontos de operação normativos (rotação;conjugado), em relação a potência nominal

P1 (0,9;1,0)	P2 (0,5;1,0)	P3 (0,25;1,0)	P4 (0,9;0,5)	P5 (0,5;0,5)	P6 (0,5;0,25)	P7 (0,25;0,25)
15.3	14.0	13.9	7.8	6.1	4.4	3.5

		<u>Dianteiro</u>	<u>Traseiro</u>
Tipo de mancal	:	6309 ZZ C3	6209 ZZ C3
Vedação	:	V'Ring	V'Ring
Intervalo de lubrificação	:	-	-
Quantidade de lubrificante	:	-	-
Tipo de lubrificante	:	Mobil Polyrex EM	

Observações
www.liloredutores.com.br

Esta revisão substitui e cancela a anterior, a qual deverá ser eliminada.
(1) Olhando a ponta de eixo dianteira do motor.
(2) Medido a 1m e com tolerancia de +3dB(A).
(3) Massa aproximada sujeito a alteração após fabricação.
(4) Em 100% da carga nominal.

Os valores indicados são valores médios com base em ensaios e para alimentação em rede senoidal, sujeitos as tolerancias da norma ABNT NBR 17094.

Rev.	Resumo das modificações	Executado	Verificado	Data
Executor				
Verificador				
Data	16/05/2023		Página 1 / 1	Revisão

1 2 3 4 5 6

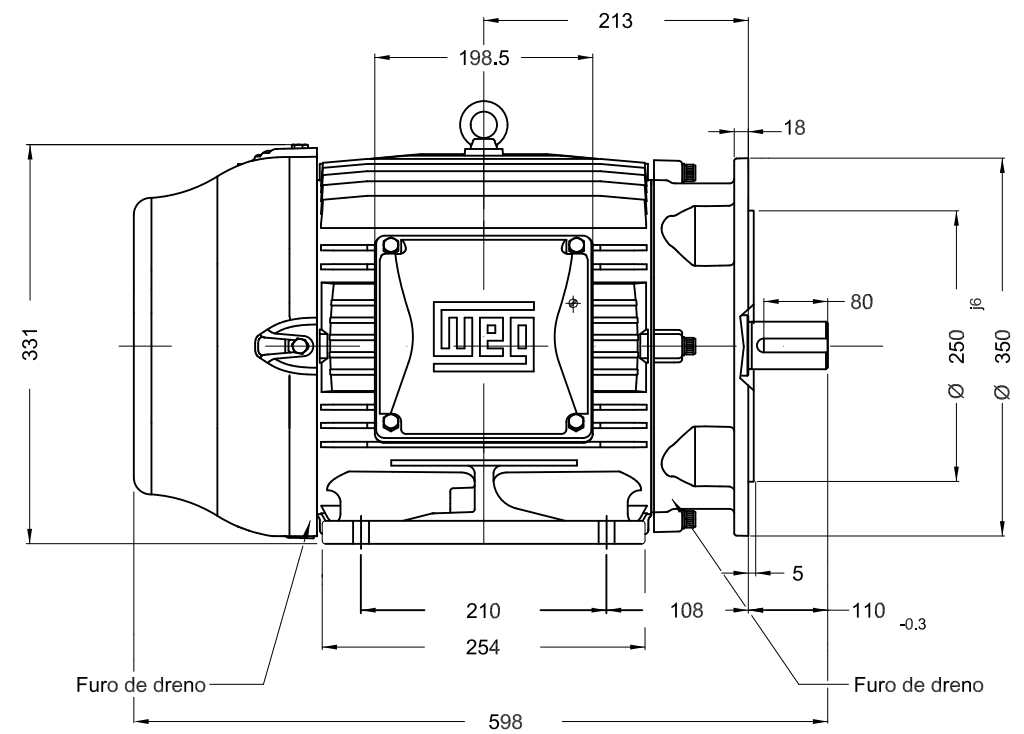
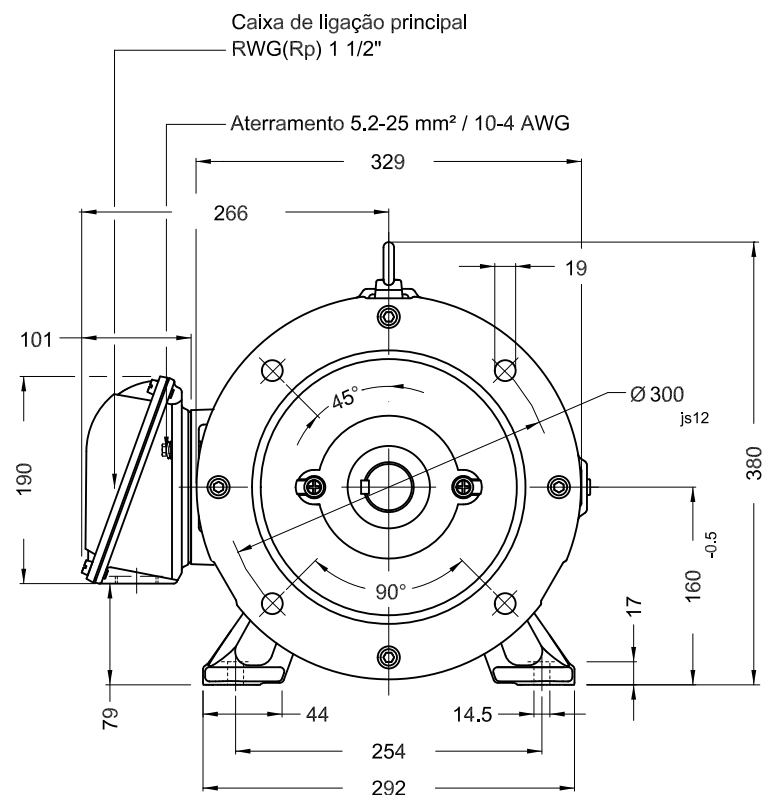
A

B

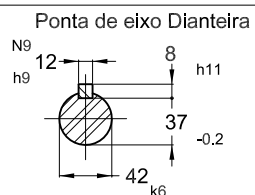
C

D

E



Sem parafuso nivelamento vertical
 Cor RAL 5009
 Plano de pintura 203A
 Forma construtiva B35D



5.5 kW (7.5 HP-cv) 08 Polos 60 Hz A

						HYBRISUSER								00	
ECM	LOC	RESUMO MODIFICAÇÃO				EXECUTADO	VERIFICADO	LIBERADO	DATA	VER					
EXECUTOR	HYBRISUSER	MOTOR TRIF. W22 IE3		CARÇAÇA 160M IPW55 TFVE		PREVIEW		WDD		00					
VERIFICADOR		WMO		Jaragua do Sul		Engenharia de Produto		FOLHA		1 / 1					
LIBERADOR															
DATA LB.															