

# FOLHA DE DADOS



## Motor Trifásico de Indução - Rotor de Gaiola

Cliente : Colhiasso e Miranda Ltda ME  
Referencia do cliente : contato@liloredutores.com.br

Linha do produto : W22 IR3 Premium Trifásico Código do produto : 12460454

Carcaça	: L90S	Tempo de rotor bloqueado	: 21s (frio) 12s (quente)
Potência	: 1.5 kW (2 HP-cv)	Elevação de temperatura	: 80 K
Número de polos	: 4	Regime de serviço	: S1
Frequência	: 60 Hz	Temperatura ambiente	: -20°C a +40°C
Tensão nominal	: 220/380 V	Altitude	: 1000 m
Corrente nominal	: 5.69/3.29 A	Grau de proteção	: IP55
Corrente de partida	: 40.4/23.4 A	Método de refrigeração	: IC411 - TFVE
Ip/In	: 7.1	Forma construtiva	: B35D
Corrente a vazio	: 3.10/1.79 A	Sentido de rotação <sup>1</sup>	: Ambos
Rotação nominal	: 1740 rpm	Nível de ruído <sup>2</sup>	: 51.0 dB(A)
Escorregamento	: 3.33 %	Método de partida	: Partida direta
Conjugado nominal	: 0.840 kgfm	Massa aproximada <sup>3</sup>	: 23.2 kg
Conjugado de partida	: 250 %		
Conjugado máximo	: 300 %		
Classe de isolamento	: F		
Fator de serviço	: 1.25		
Momento de inércia (J)	: 0.0066 kgm <sup>2</sup>		
Categoria	: N		

Potência	50%	75%	100%	Esforços na fundação Tração máxima : 60 kgf Compressão máxima : 83 kgf
Rendimento (%)	84.2	85.6	86.5	
Cos Φ	0.60	0.72	0.80	

Perdas nos pontos de operação normativos (rotação;conjugado), em relação a potência nominal

P1 (0,9;1,0)	P2 (0,5;1,0)	P3 (0,25;1,0)	P4 (0,9;0,5)	P5 (0,5;0,5)	P6 (0,5;0,25)	P7 (0,25;0,25)
15.3	13.7	12.8	7.8	5.7	4.2	3.1

	<u>Dianteiro</u>	<u>Traseiro</u>
Tipo de mancal	: 6205 ZZ	: 6204 ZZ
Vedação	: V'Ring	: V'Ring
Intervalo de lubrificação	: -	: -
Quantidade de lubrificante	: -	: -
Tipo de lubrificante	: Mobil Polyrex EM	

Observações  
www.liloredutores.com.br

Esta revisão substitui e cancela a anterior, a qual deverá ser eliminada.  
(1) Olhando a ponta de eixo dianteira do motor.  
(2) Medido a 1m e com tolerancia de +3dB(A).  
(3) Massa aproximada sujeito a alteração após fabricação.  
(4) Em 100% da carga nominal.

Os valores indicados são valores médios com base em ensaios e para alimentação em rede senoidal, sujeitos as tolerancias da norma ABNT NBR 17094.

Rev.	Resumo das modificações	Executado	Verificado	Data
Executor				
Verificador				
Data	18/05/2023		Página 1 / 1	Revisão

1 2 3 4 5 6

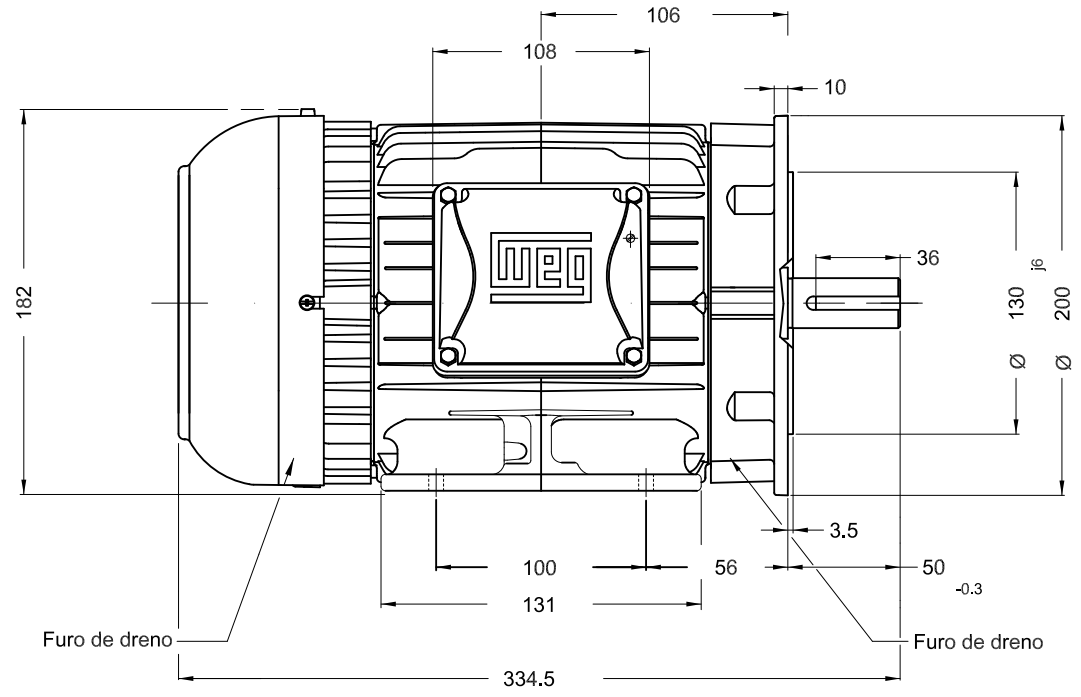
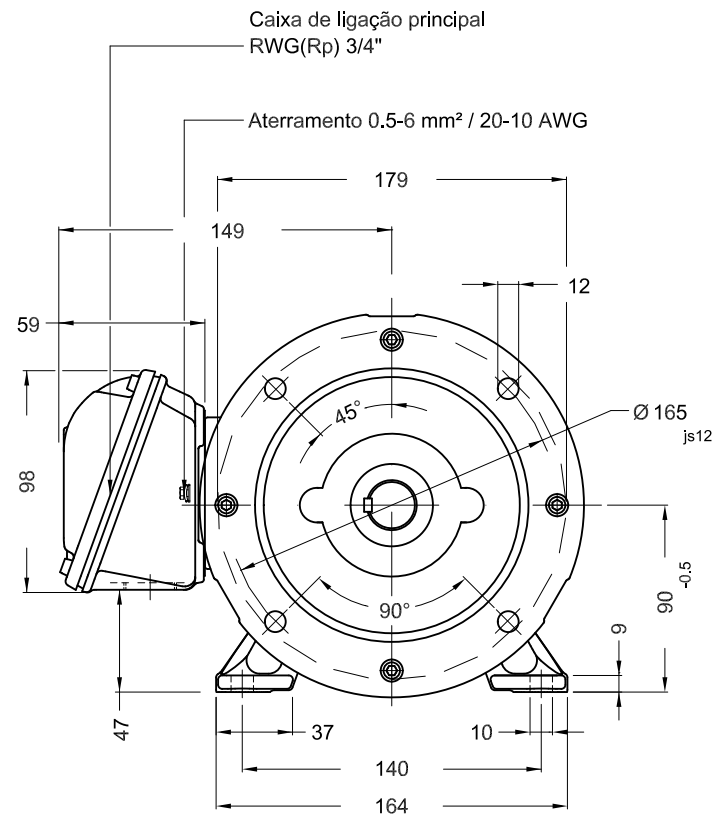
A

B

C

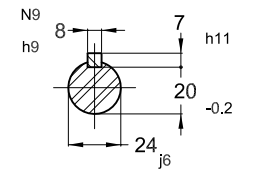
D

E



1.5 kW (2 HP-cv) 04 Polos 60 Hz A

Ponta de eixo Dianteira



Cor RAL 5009  
Plano de pintura 207A  
Forma construtiva B35D

ECM		LOC	RESUMO MODIFICAÇÃO			HYBRISUSER					00
EXECUTOR	HYBRISUSER		MOTOR TRIF. W22 IE3			EXECUTADO	VERIFICADO	LIBERADO	DATA	VER	
VERIFICADOR			CARÇAÇA L90S IP55 TFVE								
LIBERADOR											
DATA LB.		WMO	Jaragua do Sul	Engenharia de Produto							

PREVIEW  
WDD 00

