

# FOLHA DE DADOS



## Motor Trifásico de Indução - Rotor de Gaiola

Cliente : Colhiasso e Miranda Ltda ME  
Referencia do cliente : contato@liloredutores.com.br

Linha do produto : W22 IR3 Premium Trifásico Código do produto : 12982411

Carcaça	: 280S/M	Tempo de rotor bloqueado	: 27s (frio) 15s (quente)
Potência	: 110 kW (150 HP-cv)	Elevação de temperatura	: 80 K
Número de polos	: 2	Regime de serviço	: S1
Frequência	: 60 Hz	Temperatura ambiente	: -20°C a +40°C
Tensão nominal	: 220/380 V	Altitude	: 1000 m
Corrente nominal	: 342/198 A	Grau de proteção	: IPW55
Corrente de partida	: 2565/1485 A	Método de refrigeração	: IC411 - TFVE
Ip/In	: 7.5	Forma construtiva	: B3D
Corrente a vazio	: 88.0/50.9 A	Sentido de rotação <sup>1</sup>	: Ambos
Rotação nominal	: 3575 rpm	Nível de ruído <sup>2</sup>	: 81.0 dB(A)
Escorregamento	: 0.69 %	Método de partida	: Partida direta
Conjugado nominal	: 217 ft.lb	Massa aproximada <sup>3</sup>	: 1612 lb
Conjugado de partida	: 200 %		
Conjugado máximo	: 270 %		
Classe de isolamento	: F		
Fator de serviço	: 1.25		
Momento de inércia (J)	: 27.4 sq.ft.lb		
Categoria	: N		

Potência	50%	75%	100%	Esforços na fundação
Rendimento (%)	93.5	94.5	95.0	Tração máxima : 755 lb
Cos Φ	0.80	0.86	0.89	Compressão máxima : 2367 lb

Perdas nos pontos de operação normativos (rotação;conjugado), em relação a potência nominal

P1 (0,9;1,0)	P2 (0,5;1,0)	P3 (0,25;1,0)	P4 (0,9;0,5)	P5 (0,5;0,5)	P6 (0,5;0,25)	P7 (0,25;0,25)
5.1	3.2	2.5	3.4	1.7	1.3	0.6

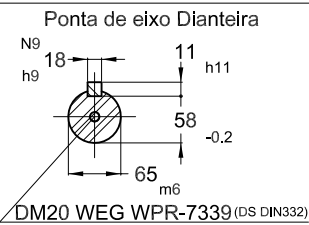
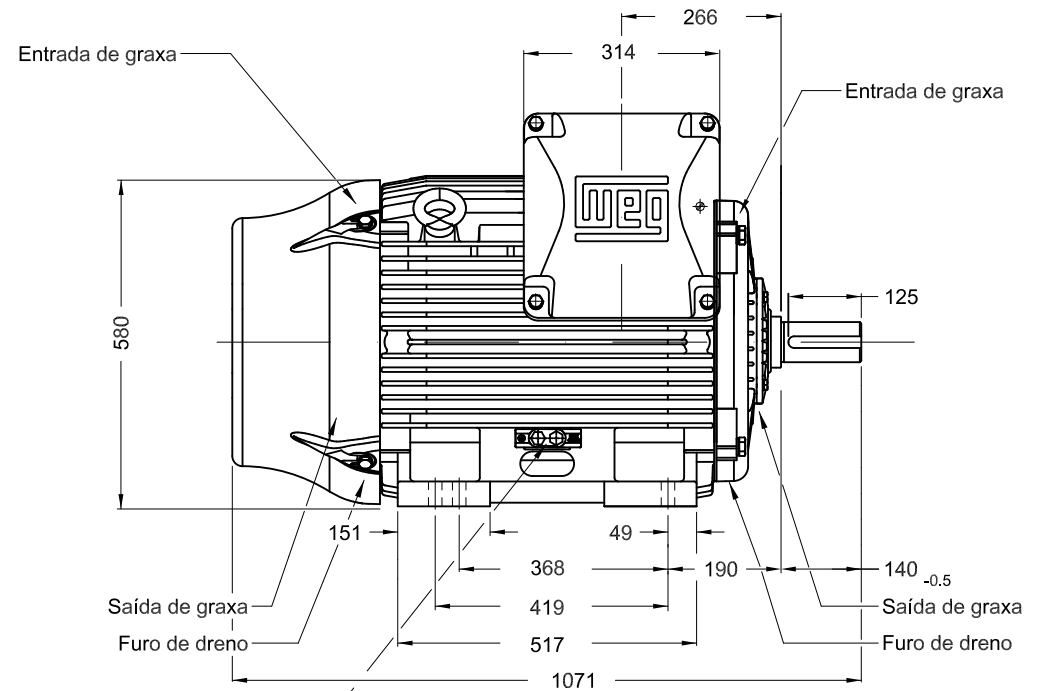
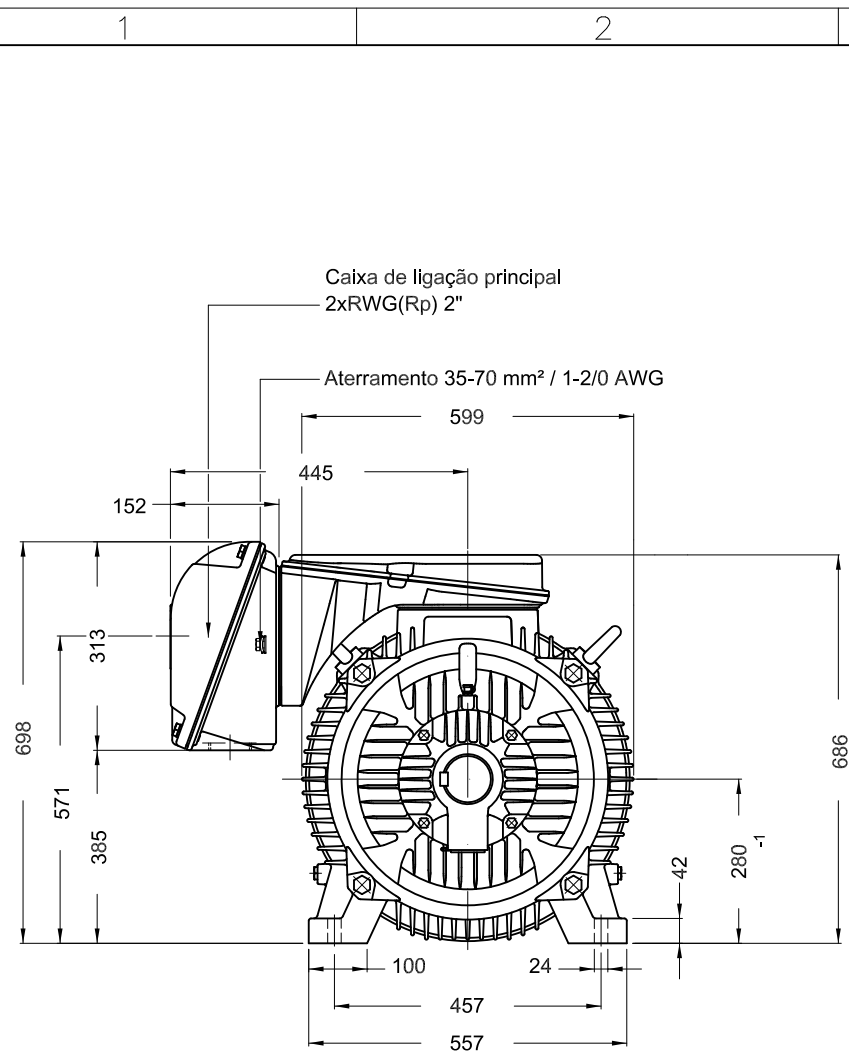
	Dianteiro	Traseiro
Tipo de mancal	: 6314 C3	6314 C3
Vedação	: WSeal	WSeal
Intervalo de lubrificação	: 4000 h	4000 h
Quantidade de lubrificante	: 27 g	27 g
Tipo de lubrificante	: Mobil Polyrex EM	

Observações  
www.liloredutores.com.br

Esta revisão substitui e cancela a anterior, a qual deverá ser eliminada.  
(1) Olhando a ponta de eixo dianteira do motor.  
(2) Medido a 1m e com tolerancia de +3dB(A).  
(3) Massa aproximada sujeito a alteração após fabricação.  
(4) Em 100% da carga nominal.

Os valores indicados são valores médios com base em ensaios e para alimentação em rede senoidal, sujeitos as tolerancias da norma ABNT NBR 17094.

Rev.	Resumo das modificações	Executado	Verificado	Data
Executor				
Verificador				
Data	18/05/2023		Página 1 / 1	Revisão



Sem parafuso nivelamento vertical  
 Cor RAL 5009  
 Plano de pintura 203A  
 Forma construtiva B3D

110 kW (150 HP-cv) 02 Polos 60 Hz A

						HYBRISUSER								00		
ECM	LOC	RESUMO MODIFICAÇÃO						EXECUTADO	VERIFICADO	LIBERADO	DATA	VER				
EXECUTOR	HYBRISUSER	MOTOR TRIF. W22 IE3		CARÇAÇA 280S/M IPW55 TFVE		PREVIEW		WDD		00		WEG				
VERIFICADOR						FOLHA		1 / 1								
LIBERADOR																
DATA LB.		WMO Jaragua do Sul		Engenharia de Produto												