

FOLHA DE DADOS



Motor Trifásico de Indução - Rotor de Gaiola

Cliente : Colhiasso e Miranda Ltda ME
Referencia do cliente : contato@liloredutores.com.br

Linha do produto : W22 IR3 Premium Trifásico Código do produto : 12982525

Carcaça	: 315S/M	Tempo de rotor bloqueado	: 43s (frio) 24s (quente)
Potência	: 150 kW (200 HP-cv)	Elevação de temperatura	: 80 K
Número de polos	: 6	Regime de serviço	: S1
Frequência	: 60 Hz	Temperatura ambiente	: -20°C a +40°C
Tensão nominal	: 220/380 V	Altitude	: 1000 m
Corrente nominal	: 502/291 A	Grau de proteção	: IPW55
Corrente de partida	: 3263/1889 A	Método de refrigeração	: IC411 - TFVE
Ip/In	: 6.5	Forma construtiva	: B3D
Corrente a vazio	: 216/125 A	Sentido de rotação ¹	: Ambos
Rotação nominal	: 1191 rpm	Nível de ruído ²	: 70.0 dB(A)
Escorregamento	: 0.75 %	Método de partida	: Partida direta
Conjugado nominal	: 888 ft.lb	Massa aproximada ³	: 2495 lb
Conjugado de partida	: 229 %		
Conjugado máximo	: 260 %		
Classe de isolamento	: F		
Fator de serviço	: 1.25		
Momento de inércia (J)	: 167 sq.ft.lb		
Categoria	: N		

Potência	50%	75%	100%	Esforços na fundação	
Rendimento (%)	95.2	95.7	95.8	Tração máxima	: 4289 lb
Cos Φ	0.67	0.77	0.82	Compressão máxima	: 6785 lb

Perdas nos pontos de operação normativos (rotação;conjugado), em relação a potência nominal

P1 (0,9;1,0)	P2 (0,5;1,0)	P3 (0,25;1,0)	P4 (0,9;0,5)	P5 (0,5;0,5)	P6 (0,5;0,25)	P7 (0,25;0,25)
4.5	3.4	2.9	2.7	1.7	1.3	0.8

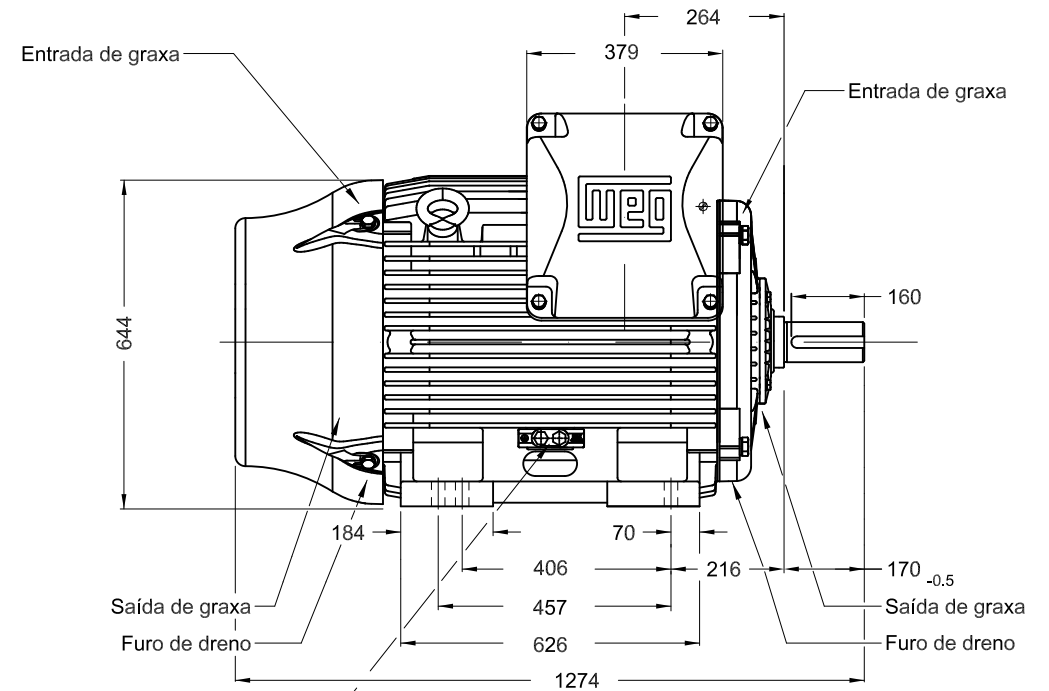
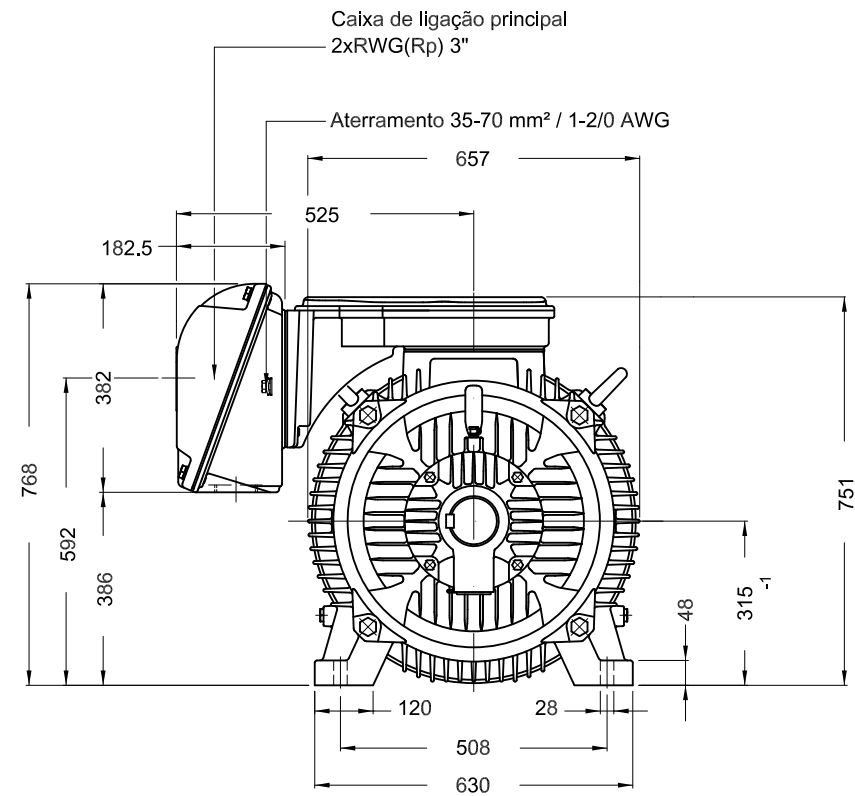
	Dianteiro	Traseiro
Tipo de mancal	: 6319 C3	6316 C3
Vedação	: WSeal	WSeal
Intervalo de lubrificação	: 13000 h	16000 h
Quantidade de lubrificante	: 45 g	34 g
Tipo de lubrificante	: Mobil Polyrex EM	

Observações
www.liloredutores.com.br

Esta revisão substitui e cancela a anterior, a qual deverá ser eliminada.
(1) Olhando a ponta de eixo dianteira do motor.
(2) Medido a 1m e com tolerancia de +3dB(A).
(3) Massa aproximada sujeito a alteração após fabricação.
(4) Em 100% da carga nominal.

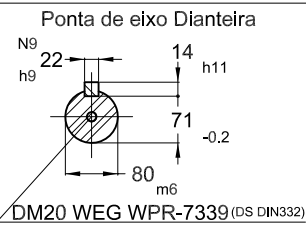
Os valores indicados são valores médios com base em ensaios e para alimentação em rede senoidal, sujeitos as tolerancias da norma ABNT NBR 17094.

Rev.	Resumo das modificações	Executado	Verificado	Data
Executor				
Verificador				
Data	16/05/2023		Página 1 / 1	Revisão



Aterramento 25-185 mm² / 3AWG-350MCM

- Com WEG Motor Scan
- Tampa traseira com mancal eletricamente isolado
- Cor RAL 5009
- Plano de pintura 203A
- Forma construtiva B3D



150 kW (200 HP-cv) 06 Polos 60 Hz A

						HYBRISUSER								00	
ECM	LOC	RESUMO MODIFICAÇÃO				EXECUTADO	VERIFICADO	LIBERADO	DATA	VER					
EXECUTOR	HYBRISUSER	MOTOR TRIF. W22 IE3		CARÇAÇA 315S/M IPW55 TFVE		PREVIEW		WDD		00					
VERIFICADOR												FOLHA 1 / 1			
LIBERADOR															
DATA LB.		WMO Jaragua do Sul		Engenharia de Produto											