

FOLHA DE DADOS



Motor Trifásico de Indução - Rotor de Gaiola

Cliente : Colhiasso e Miranda Ltda ME
Referencia do cliente : contato@liloredutores.com.br

Linha do produto : W22 IR3 Premium Trifásico Código do produto : 12982548

Carcaça	: 225S/M	Tempo de rotor bloqueado	: 21s (frio) 12s (quente)
Potência	: 22 kW (30 HP-cv)	Elevação de temperatura	: 80 K
Número de polos	: 8	Regime de serviço	: S1
Frequência	: 60 Hz	Temperatura ambiente	: -20°C a +40°C
Tensão nominal	: 220/380 V	Altitude	: 1000 m
Corrente nominal	: 79.6/46.1 A	Grau de proteção	: IPW55
Corrente de partida	: 533/309 A	Método de refrigeração	: IC411 - TFVE
Ip/In	: 6.7	Forma construtiva	: B3D
Corrente a vazio	: 40.0/23.2 A	Sentido de rotação ¹	: Ambos
Rotação nominal	: 885 rpm	Nível de ruído ²	: 60.0 dB(A)
Escorregamento	: 1.67 %	Método de partida	: Partida direta
Conjugado nominal	: 175 ft.lb	Massa aproximada ³	: 754 lb
Conjugado de partida	: 190 %		
Conjugado máximo	: 270 %		
Classe de isolamento	: F		
Fator de serviço	: 1.25		
Momento de inércia (J)	: 17.1 sq.ft.lb		
Categoria	: N		

Potência	50%	75%	100%	Esforços na fundação	
Rendimento (%)	91.0	91.7	91.7	Tração máxima	: 1242 lb
Cos Φ	0.60	0.71	0.79	Compressão máxima	: 1996 lb

Perdas nos pontos de operação normativos (rotação;conjugado), em relação a potência nominal

P1 (0,9;1,0)	P2 (0,5;1,0)	P3 (0,25;1,0)	P4 (0,9;0,5)	P5 (0,5;0,5)	P6 (0,5;0,25)	P7 (0,25;0,25)
8.5	6.9	6.7	4.2	2.8	1.9	1.4

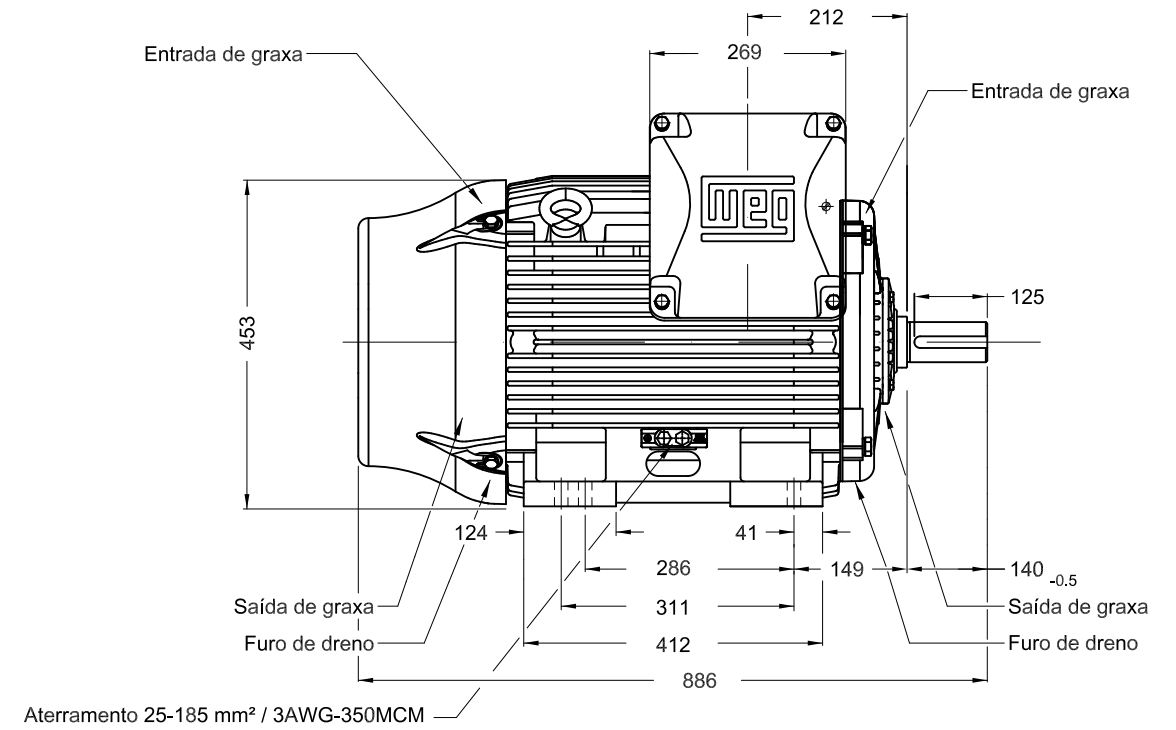
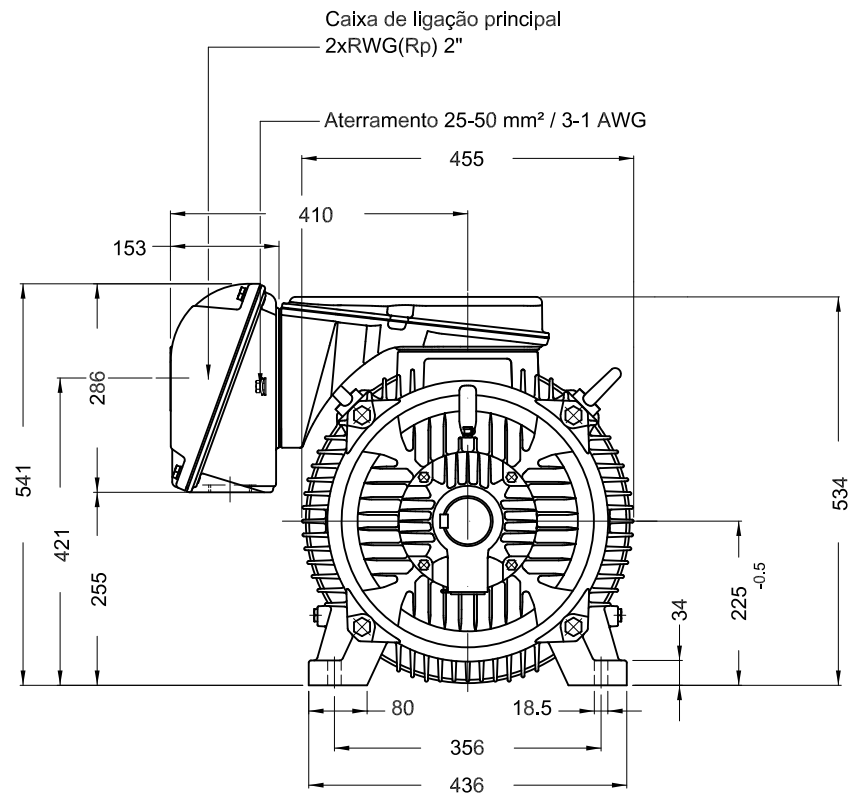
	Dianteiro	Traseiro
Tipo de mancal	: 6314 C3	6314 C3
Vedação	: WSeal	WSeal
Intervalo de lubrificação	: 20000 h	20000 h
Quantidade de lubrificante	: 27 g	27 g
Tipo de lubrificante	: Mobil Polyrex EM	

Observações
www.liloredutores.com.br

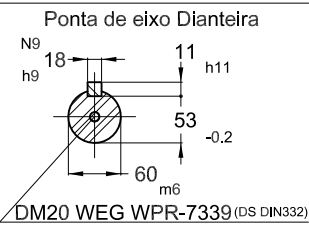
Esta revisão substitui e cancela a anterior, a qual deverá ser eliminada.
(1) Olhando a ponta de eixo dianteira do motor.
(2) Medido a 1m e com tolerancia de +3dB(A).
(3) Massa aproximada sujeito a alteração após fabricação.
(4) Em 100% da carga nominal.

Os valores indicados são valores médios com base em ensaios e para alimentação em rede senoidal, sujeitos as tolerancias da norma ABNT NBR 17094.

Rev.	Resumo das modificações	Executado	Verificado	Data
Executor				
Verificador				
Data	15/05/2023		Página 1 / 1	Revisão



Sem parafuso nivelamento vertical
 Cor RAL 5009
 Plano de pintura 203A
 Forma construtiva B3D



22 kW (30 HP-cv) 08 Polos 60 Hz A

						HYBRISUSER								00		
ECM	LOC	RESUMO MODIFICAÇÃO						EXECUTADO	VERIFICADO	LIBERADO	DATA	VER				
EXECUTOR	HYBRISUSER	MOTOR TRIF. W22 IE3		CARÇAÇA 225S/M IPW55 TFVE		PREVIEW		WDD		00		WEG				
VERIFICADOR						FOLHA		1 / 1								
LIBERADOR																
DATA LB.		WMO	Jaragua do Sul	Engenharia de Produto												