

FOLHA DE DADOS



Motor Trifásico de Indução - Rotor de Gaiola

Cliente : Colhiasso e Miranda Ltda ME
Referencia do cliente : contato@liloredutores.com.br

Linha do produto : W22 IR3 Premium Trifásico Código do produto : 12982553

Carcaça	: 250S/M	Tempo de rotor bloqueado	: 21s (frio) 12s (quente)
Potência	: 45 kW (60 HP-cv)	Elevação de temperatura	: 80 K
Número de polos	: 8	Regime de serviço	: S1
Frequência	: 60 Hz	Temperatura ambiente	: -20°C a +40°C
Tensão nominal	: 220/380 V	Altitude	: 1000 m
Corrente nominal	: 162/93.7 A	Grau de proteção	: IPW55
Corrente de partida	: 1294/749 A	Método de refrigeração	: IC411 - TFVE
Ip/In	: 8.0	Forma construtiva	: B3D
Corrente a vazio	: 78.0/45.2 A	Sentido de rotação ¹	: Ambos
Rotação nominal	: 882 rpm	Nível de ruído ²	: 60.0 dB(A)
Escorregamento	: 2.00 %	Método de partida	: Partida direta
Conjugado nominal	: 49.7 kgfm	Massa aproximada ³	: 498 kg
Conjugado de partida	: 229 %		
Conjugado máximo	: 320 %		
Classe de isolamento	: F		
Fator de serviço	: 1.25		
Momento de inércia (J)	: 1.33 kgm ²		
Categoria	: N		

Potência	50%	75%	100%	Esforços na fundação
Rendimento (%)	92.0	92.3	92.4	Tração máxima : 1317 kgf
Cos Φ	0.61	0.73	0.79	Compressão máxima : 1815 kgf

Perdas nos pontos de operação normativos (rotação;conjugado), em relação a potência nominal

P1 (0,9;1,0)	P2 (0,5;1,0)	P3 (0,25;1,0)	P4 (0,9;0,5)	P5 (0,5;0,5)	P6 (0,5;0,25)	P7 (0,25;0,25)
7.9	6.6	6.3	3.9	2.8	1.9	1.4

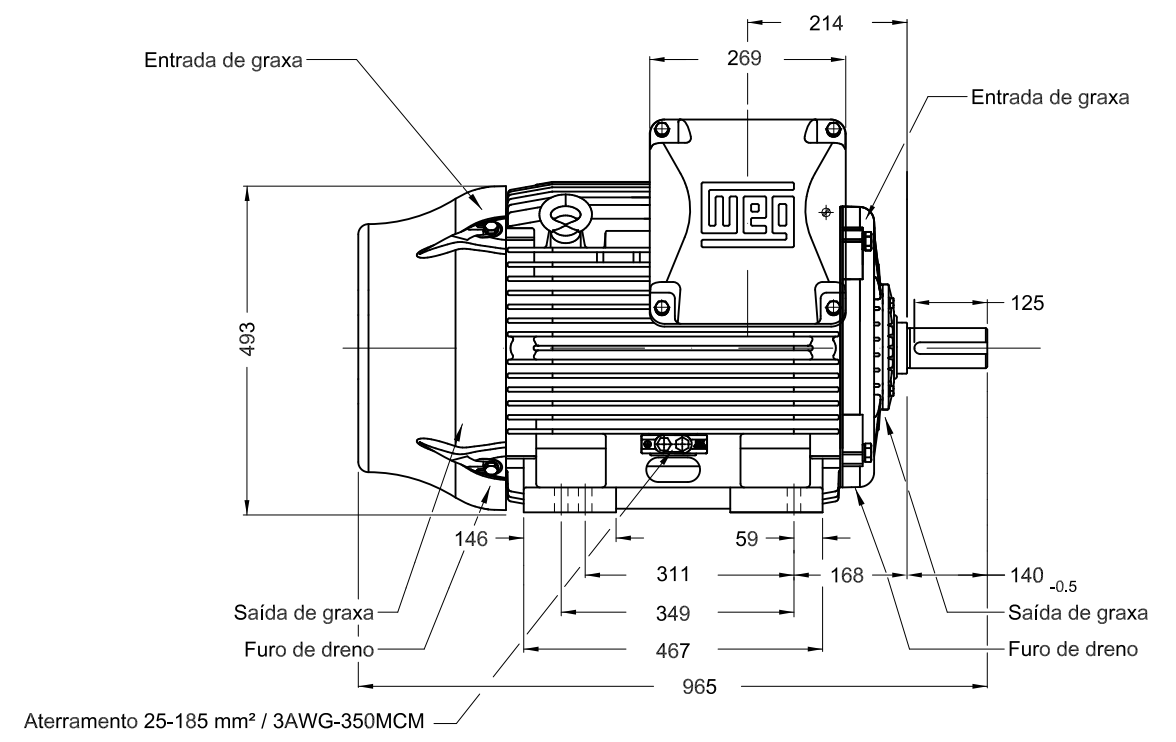
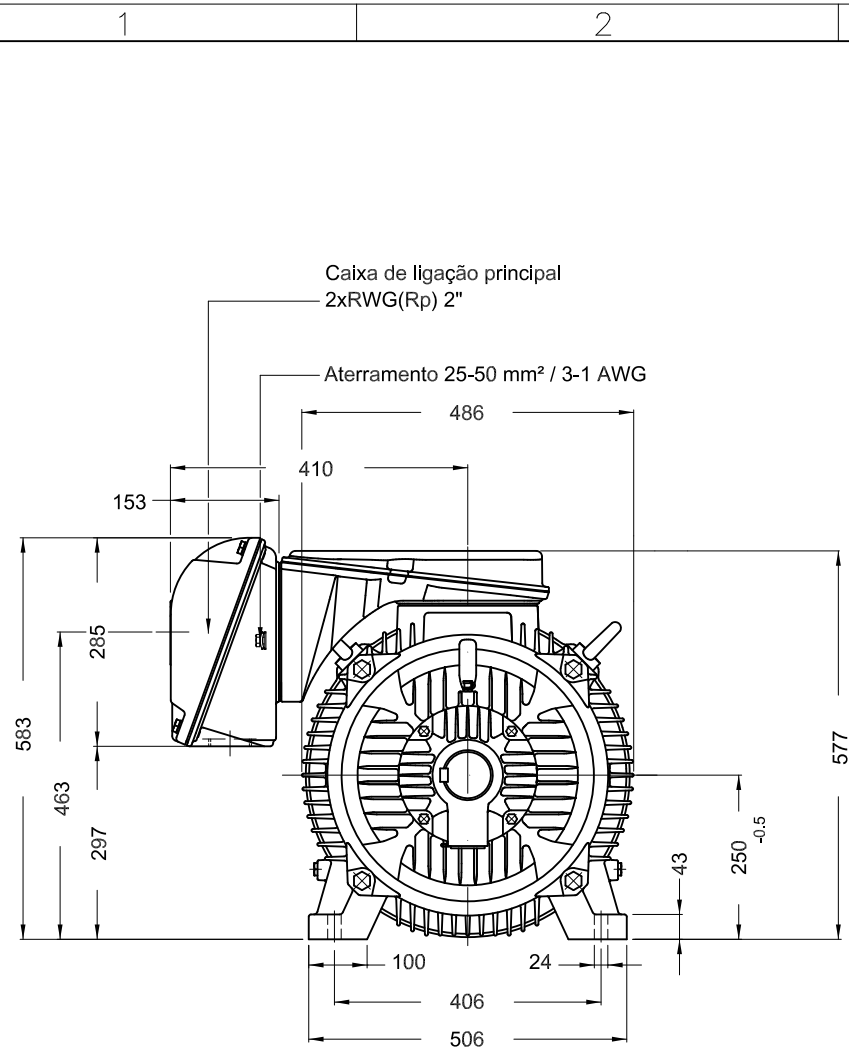
	Dianteiro	Traseiro
Tipo de mancal	: 6314 C3	6314 C3
Vedação	: WSeal	WSeal
Intervalo de lubrificação	: 20000 h	20000 h
Quantidade de lubrificante	: 27 g	27 g
Tipo de lubrificante	: Mobil Polyrex EM	

Observações
www.liloredutores.com.br

Esta revisão substitui e cancela a anterior, a qual deverá ser eliminada.
(1) Olhando a ponta de eixo dianteira do motor.
(2) Medido a 1m e com tolerancia de +3dB(A).
(3) Massa aproximada sujeito a alteração após fabricação.
(4) Em 100% da carga nominal.

Os valores indicados são valores médios com base em ensaios e para alimentação em rede senoidal, sujeitos as tolerancias da norma ABNT NBR 17094.

Rev.	Resumo das modificações	Executado	Verificado	Data
Executor				
Verificador				
Data	15/05/2023		Página 1 / 1	Revisão

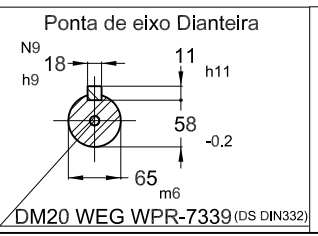


C

D

E

Com WEG Motor Scan
 Cor RAL 5009
 Plano de pintura 203A
 Forma construtiva B3D



45 kW (60 HP-cv) 08 Polos 60 Hz A

						HYBRISUSER								00		
ECM	LOC	RESUMO MODIFICAÇÃO						EXECUTADO	VERIFICADO	LIBERADO	DATA	VER				
EXECUTOR	HYBRISUSER	MOTOR TRIF. W22 IE3		CARÇAÇA 250S/M IPW55 TFVE		PREVIEW										
VERIFICADOR						WDD		00								
LIBERADOR																
DATA LB.		WMO	Jaragua do Sul	Engenharia de Produto	FOLHA	1 / 1										

