

# FOLHA DE DADOS



## Motor Trifásico de Indução - Rotor de Gaiola

Cliente : Colhiasso e Miranda Ltda ME  
Referencia do cliente : contato@liloredutores.com.br

Linha do produto : W22 IR3 Premium Trifásico Código do produto : 12982599

Carcaça	: 315S/M	Tempo de rotor bloqueado	: 46s (frio) 26s (quente)
Potência	: 110 kW (150 HP-cv)	Elevação de temperatura	: 80 K
Número de polos	: 8	Regime de serviço	: S1
Frequência	: 60 Hz	Temperatura ambiente	: -20°C a +40°C
Tensão nominal	: 220/380 V	Altitude	: 1000 m
Corrente nominal	: 388/225 A	Grau de proteção	: IPW55
Corrente de partida	: 2250/1303 A	Método de refrigeração	: IC411 - TFVE
Ip/In	: 5.8	Forma construtiva	: B3D
Corrente a vazio	: 180/104 A	Sentido de rotação <sup>1</sup>	: Ambos
Rotação nominal	: 892 rpm	Nível de ruído <sup>2</sup>	: 66.0 dB(A)
Escorregamento	: 0.89 %	Método de partida	: Partida direta
Conjugado nominal	: 869 ft.lb	Massa aproximada <sup>3</sup>	: 2392 lb
Conjugado de partida	: 180 %		
Conjugado máximo	: 200 %		
Classe de isolamento	: F		
Fator de serviço	: 1.25		
Momento de inércia (J)	: 160 sq.ft.lb		
Categoria	: N		

Potência	50%	75%	100%	Esforços na fundação Tração máxima : 2974 lb Compressão máxima : 5367 lb
Rendimento (%)	93.9	94.0	94.1	
Cos Φ	0.64	0.74	0.79	

Perdas nos pontos de operação normativos (rotação;conjugado), em relação a potência nominal

P1 (0,9;1,0)	P2 (0,5;1,0)	P3 (0,25;1,0)	P4 (0,9;0,5)	P5 (0,5;0,5)	P6 (0,5;0,25)	P7 (0,25;0,25)
6.1	4.5	3.8	3.5	2.2	1.7	1.0

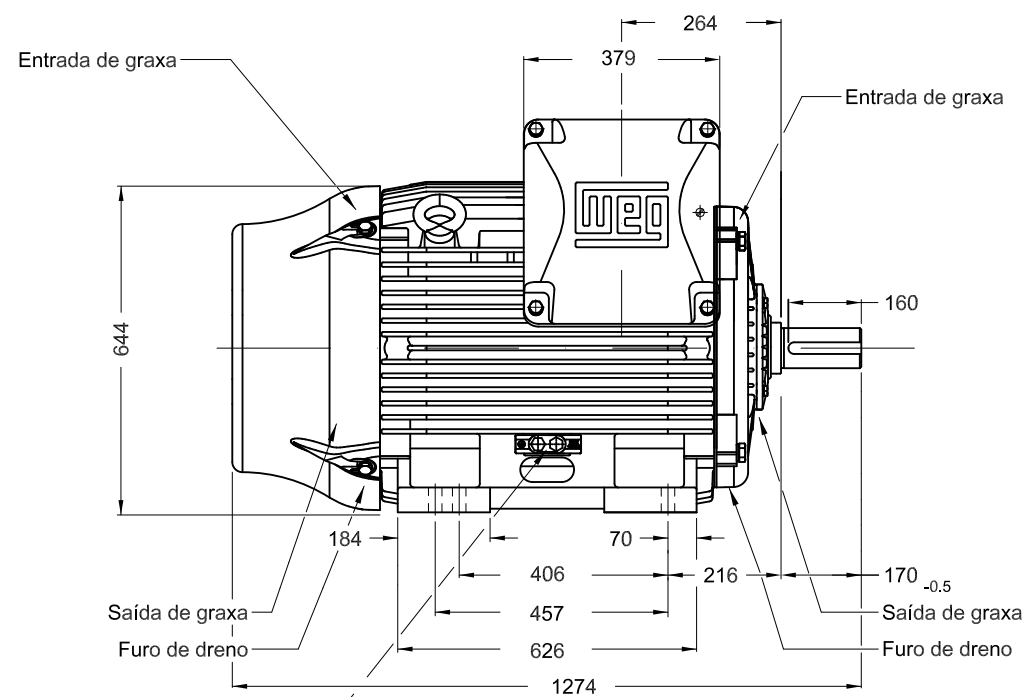
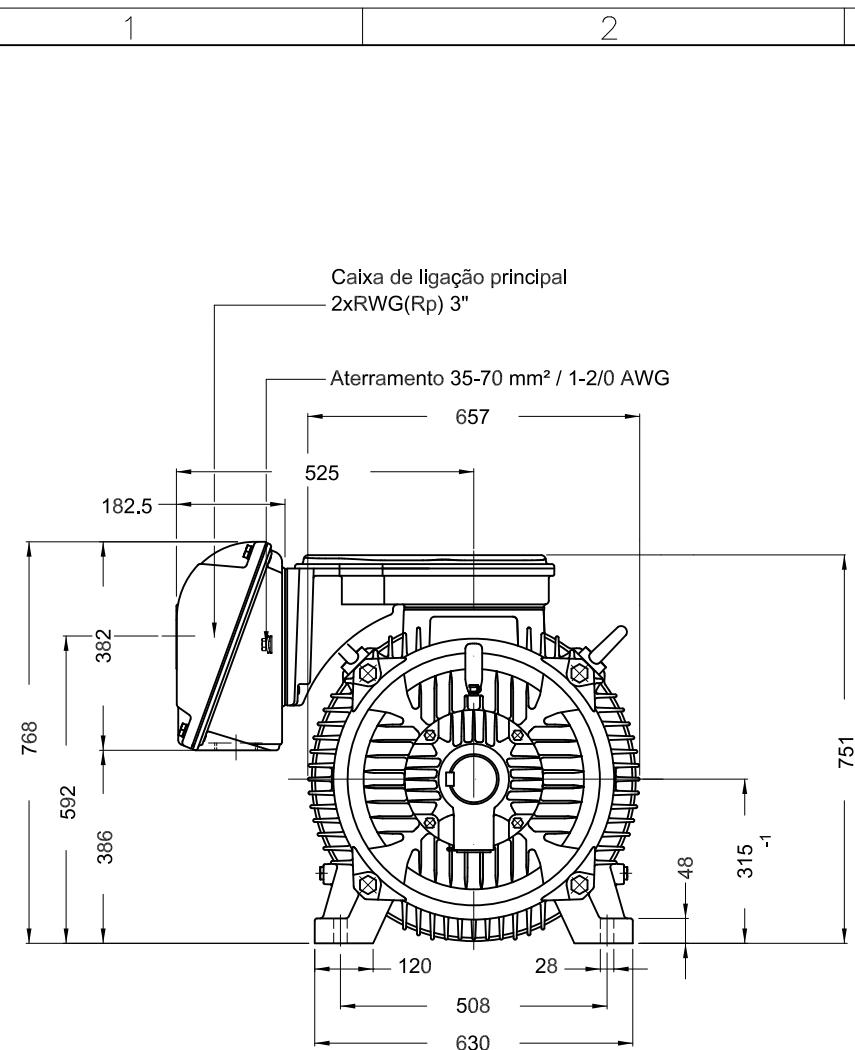
	<u>Dianteiro</u>	<u>Traseiro</u>
Tipo de mancal	: 6319 C3	: 6316 C3
Vedação	: WSeal	: WSeal
Intervalo de lubrificação	: 17000 h	: 20000 h
Quantidade de lubrificante	: 45 g	: 34 g
Tipo de lubrificante	: Mobil Polyrex EM	

Observações  
www.liloredutores.com.br

Esta revisão substitui e cancela a anterior, a qual deverá ser eliminada.  
(1) Olhando a ponta de eixo dianteira do motor.  
(2) Medido a 1m e com tolerancia de +3dB(A).  
(3) Massa aproximada sujeito a alteração após fabricação.  
(4) Em 100% da carga nominal.

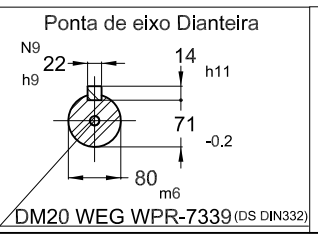
Os valores indicados são valores médios com base em ensaios e para alimentação em rede senoidal, sujeitos as tolerancias da norma ABNT NBR 17094.

Rev.	Resumo das modificações	Executado	Verificado	Data
Executor				
Verificador				
Data	15/05/2023		Página 1 / 1	Revisão



Aterramento 25-185 mm<sup>2</sup> / 3AWG-350MCM

- Sem parafuso nivelamento vertical
- Tampa traseira com mancal eletricamente isolado
- Cor RAL 5009
- Plano de pintura 203A
- Forma construtiva B3D



110 kW (150 HP-cv) 08 Polos 60 Hz A

						HYBRISUSER								00	
ECM	LOC	RESUMO MODIFICAÇÃO				EXECUTADO	VERIFICADO	LIBERADO	DATA	VER					
EXECUTOR	HYBRISUSER			MOTOR TRIF. W22 IE3		<div style="text-align: center;"><b>PREVIEW</b></div>									
VERIFICADOR				CARÇAÇA 315S/M IPW55 TFVE											
LIBERADOR															
DATA LB.		WMO	Jaragua do Sul	Engenharia de Produto	FOLHA	1 / 1									

