

FOLHA DE DADOS



Motor Trifásico de Indução - Rotor de Gaiola

Cliente : Colhiasso e Miranda Ltda ME
Referencia do cliente : contato@liloredutores.com.br

Linha do produto : W22 IR3 Premium Trifásico Código do produto : 12994794

Carcaça	: 250S/M	Tempo de rotor bloqueado	: 30s (frio) 17s (quente)
Potência	: 75 kW (100 HP-cv)	Elevação de temperatura	: 80 K
Número de polos	: 2	Regime de serviço	: S1
Frequência	: 60 Hz	Temperatura ambiente	: -20°C a +40°C
Tensão nominal	: 220/380 V	Altitude	: 1000 m
Corrente nominal	: 236/137 A	Grau de proteção	: IPW55
Corrente de partida	: 2100/1216 A	Método de refrigeração	: IC411 - TFVE
Ip/In	: 8.9	Forma construtiva	: B35D
Corrente a vazio	: 64.0/37.1 A	Sentido de rotação ¹	: Ambos
Rotação nominal	: 3565 rpm	Nível de ruído ²	: 79.0 dB(A)
Escorregamento	: 0.97 %	Método de partida	: Partida direta
Conjugado nominal	: 148 ft.lb	Massa aproximada ³	: 1197 lb
Conjugado de partida	: 320 %		
Conjugado máximo	: 340 %		
Classe de isolamento	: F		
Fator de serviço	: 1.25		
Momento de inércia (J)	: 10.4 sq.ft.lb		
Categoria	: N		

Potência	50%	75%	100%	Esforços na fundação	
Rendimento (%)	92.5	93.6	94.1	Tração máxima	: 915 lb
Cos Φ	0.80	0.87	0.89	Compressão máxima	: 2111 lb

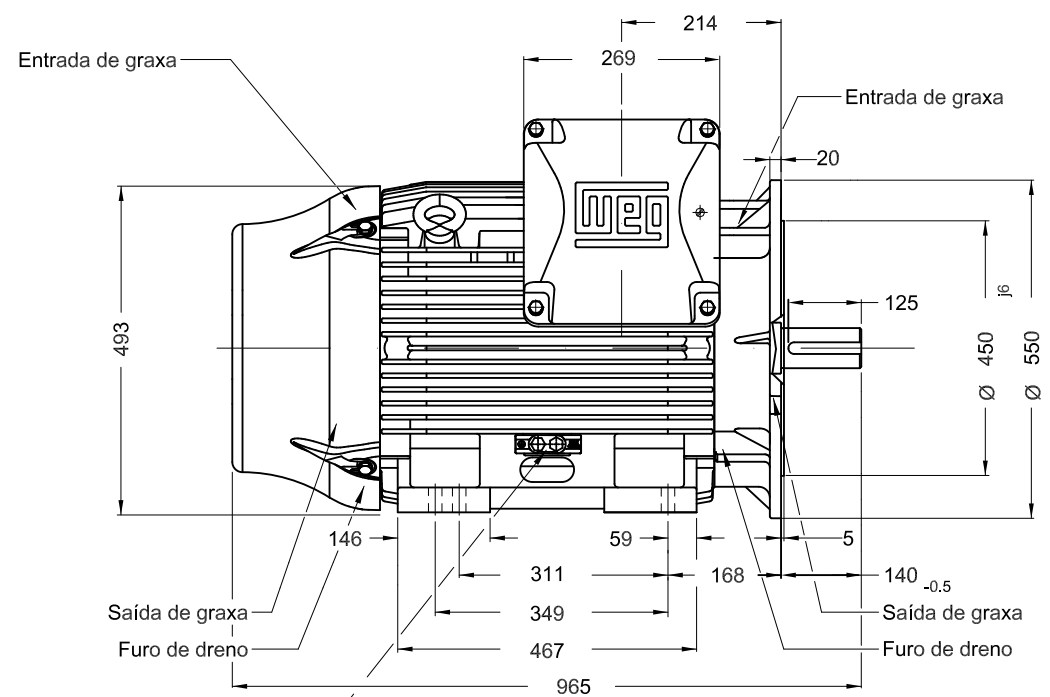
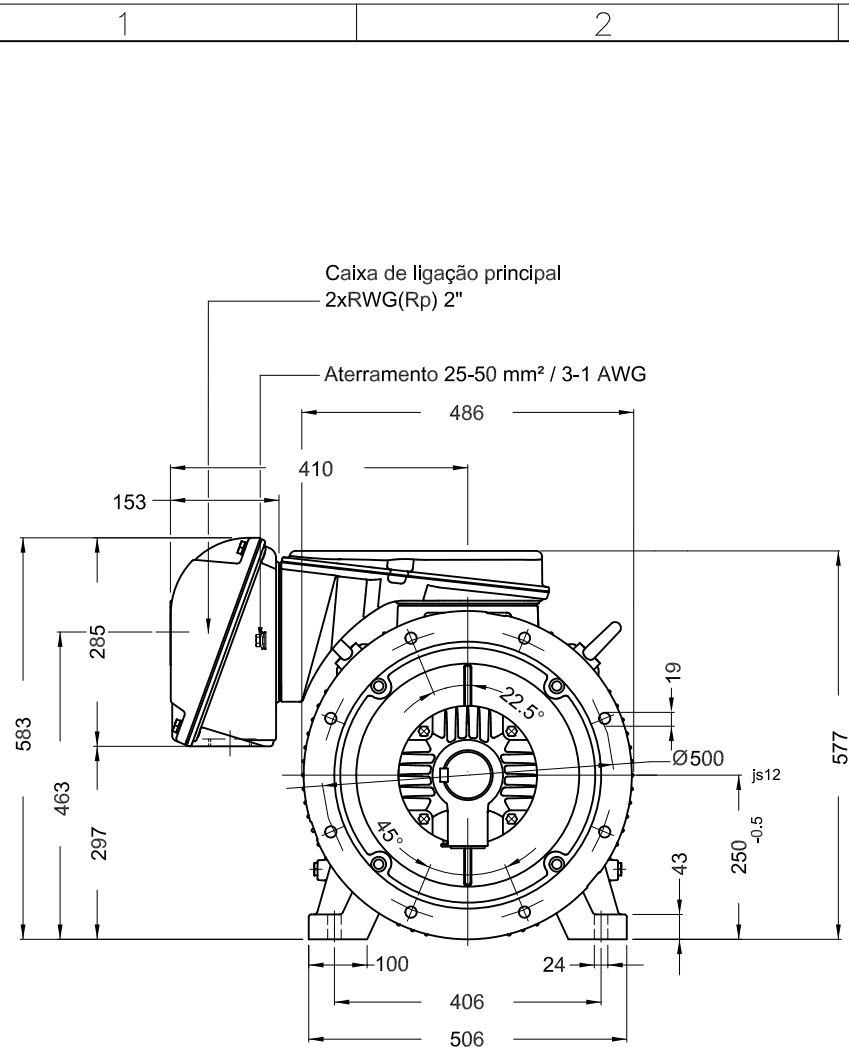
	<u>Dianteiro</u>	<u>Traseiro</u>
Tipo de mancal	: 6314 C3	6314 C3
Vedação	: WSeal	WSeal
Intervalo de lubrificação	: 4000 h	4000 h
Quantidade de lubrificante	: 27 g	27 g
Tipo de lubrificante	: Mobil Polyrex EM	

Observações
www.liloredutores.com.br

Esta revisão substitui e cancela a anterior, a qual deverá ser eliminada.
(1) Olhando a ponta de eixo dianteira do motor.
(2) Medido a 1m e com tolerancia de +3dB(A).
(3) Massa aproximada sujeito a alteração após fabricação.
(4) Em 100% da carga nominal.

Os valores indicados são valores médios com base em ensaios e para alimentação em rede senoidal, sujeitos as tolerancias da norma ABNT NBR 17094.

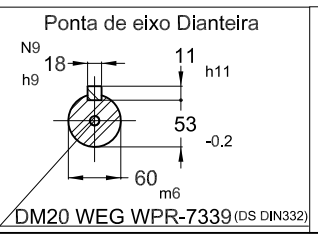
Rev.	Resumo das modificações	Executado	Verificado	Data
Executor				
Verificador				
Data	18/05/2023		Página 1 / 1	Revisão



Aterramento 25-185 mm² / 3AWG-350MCM

75 kW (100 HP-cv) 02 Polos 60 Hz A

Sem parafuso nivelamento vertical
 Cor RAL 5009
 Plano de pintura 203A
 Forma construtiva B35D



ECM		LOC	RESUMO MODIFICAÇÃO		HYBRISUSER					00
EXECUTOR	HYBRISUSER		MOTOR TRIF. W22 IE3		EXECUTADO	VERIFICADO	LIBERADO	DATA	VER	
VERIFICADOR			CARÇAÇA 250S/M IPW55 TFVE							
LIBERADOR										
DATA LB.		WMO	Jaragua do Sul	Engenharia de Produto						

PREVIEW
 WDD 00

