

FOLHA DE DADOS



Motor Trifásico de Indução - Rotor de Gaiola

Cliente : Colhiasso e Miranda Ltda ME
Referencia do cliente : contato@liloredutores.com.br

Linha do produto : W22 IR3 Premium Trifásico Código do produto : 12994855

| | | | |
|------------------------|-------------------------|---------------------------------|---------------------------|
| Carcaça | : 315S/M | Tempo de rotor bloqueado | : 39s (frio) 22s (quente) |
| Potência | : 185 kW (250 HP-cv) | Elevação de temperatura | : 80 K |
| Número de polos | : 2 | Regime de serviço | : S1 |
| Frequência | : 60 Hz | Temperatura ambiente | : -20°C a +40°C |
| Tensão nominal | : 220/380 V | Altitude | : 1000 m |
| Corrente nominal | : 570/330 A | Grau de proteção | : IPW55 |
| Corrente de partida | : 4560/2640 A | Método de refrigeração | : IC411 - TFVE |
| Ip/In | : 8.0 | Forma construtiva | : B35D |
| Corrente a vazio | : 160/92.6 A | Sentido de rotação ¹ | : Ambos |
| Rotação nominal | : 3580 rpm | Nível de ruído ² | : 81.0 dB(A) |
| Escorregamento | : 0.56 % | Método de partida | : Partida direta |
| Conjugado nominal | : 50.3 kgfm | Massa aproximada ³ | : 1053 kg |
| Conjugado de partida | : 250 % | | |
| Conjugado máximo | : 310 % | | |
| Classe de isolamento | : F | | |
| Fator de serviço | : 1.25 | | |
| Momento de inércia (J) | : 2.47 kgm ² | | |
| Categoria | : N | | |

| | | | | |
|----------------|------|------|------|---|
| Potência | 50% | 75% | 100% | Esforços na fundação Tração máxima : 702 kgf Compressão máxima : 1755 kgf |
| Rendimento (%) | 95.3 | 95.7 | 95.8 | |
| Cos Φ | 0.80 | 0.87 | 0.89 | |

Perdas nos pontos de operação normativos (rotação;conjugado), em relação a potência nominal

| P1 (0,9;1,0) | P2 (0,5;1,0) | P3 (0,25;1,0) | P4 (0,9;0,5) | P5 (0,5;0,5) | P6 (0,5;0,25) | P7 (0,25;0,25) |
|--------------|--------------|---------------|--------------|--------------|---------------|----------------|
| 4.3 | 2.8 | 2.2 | 2.9 | 1.5 | 1.2 | 0.6 |

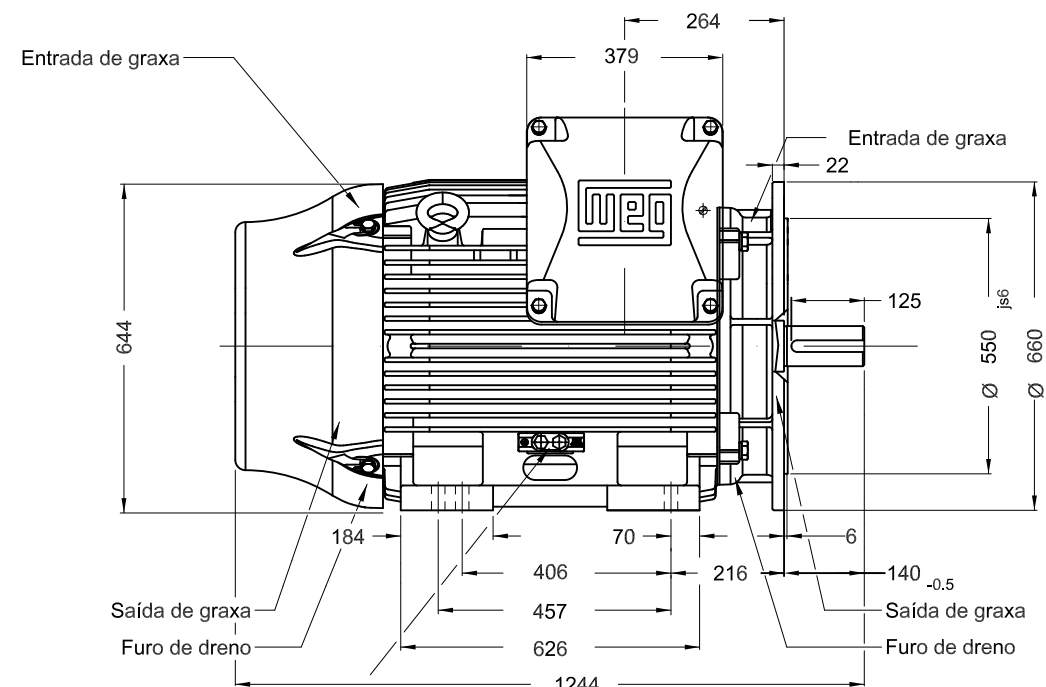
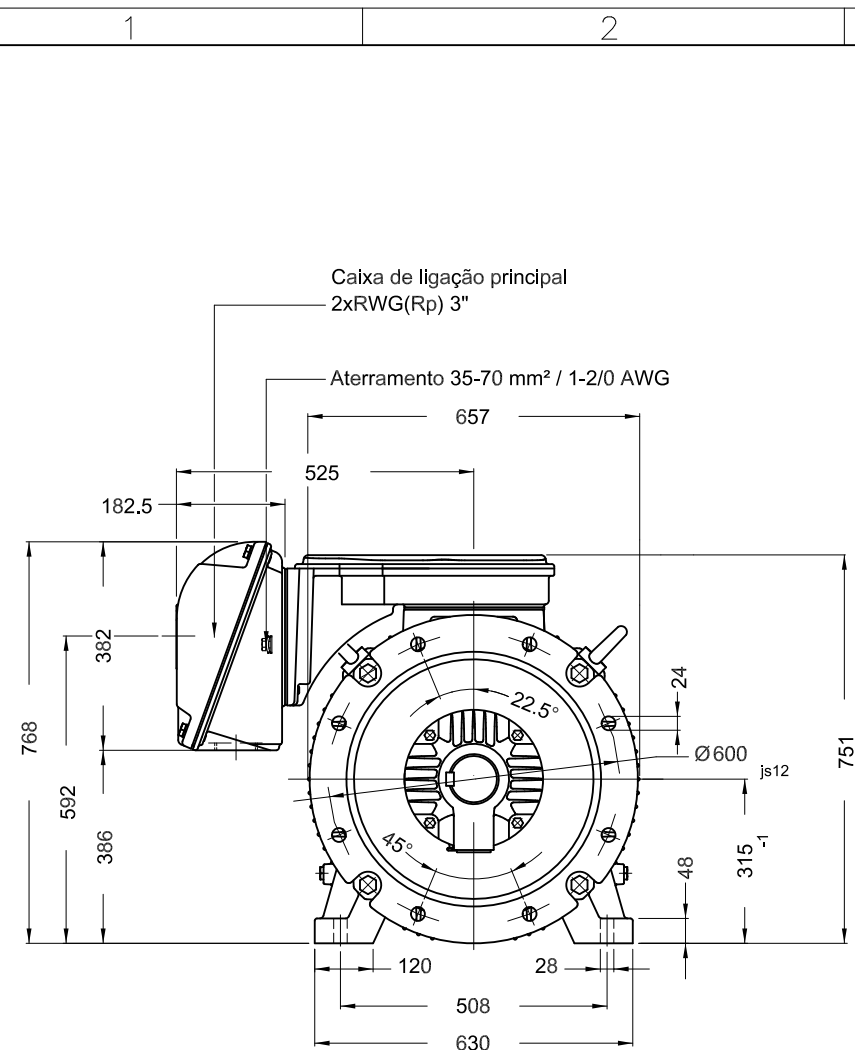
| | <u>Dianteiro</u> | <u>Traseiro</u> |
|----------------------------|--------------------|-----------------|
| Tipo de mancal | : 6314 C3 | 6314 C3 |
| Vedação | : WSeal | WSeal |
| Intervalo de lubrificação | : 4000 h | 4000 h |
| Quantidade de lubrificante | : 27 g | 27 g |
| Tipo de lubrificante | : Mobil Polyrex EM | |

Observações
www.liloredutores.com.br

Esta revisão substitui e cancela a anterior, a qual deverá ser eliminada.
(1) Olhando a ponta de eixo dianteira do motor.
(2) Medido a 1m e com tolerancia de +3dB(A).
(3) Massa aproximada sujeito a alteração após fabricação.
(4) Em 100% da carga nominal.

Os valores indicados são valores médios com base em ensaios e para alimentação em rede senoidal, sujeitos as tolerancias da norma ABNT NBR 17094.

| Rev. | Resumo das modificações | Executado | Verificado | Data |
|-------------|-------------------------|-----------|-----------------|---------|
| Executor | | | | |
| Verificador | | | | |
| Data | 18/05/2023 | | Página 1 / 1 | Revisão |

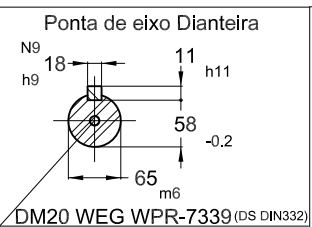


Aterramento 25-185 mm² / 3AWG-350MCM

185 kW (250 HP-cv) 02 Polos 60 Hz

A

- Sem parafuso nivelamento vertical
- Tampa traseira com mancal eletricamente isolado
- Cor RAL 5009
- Plano de pintura 203A
- Forma construtiva B35D



| | | | | | | | | | | |
|-------------|------------|-----|---------------------------|-----------------------|------------|------------|----------|------|-----|----|
| ECM | | LOC | RESUMO MODIFICAÇÃO | | HYBRISUSER | | | | | 00 |
| EXECUTOR | HYBRISUSER | | MOTOR TRIF. W22 IE3 | | EXECUTADO | VERIFICADO | LIBERADO | DATA | VER | |
| VERIFICADOR | | | CARÇAÇA 315S/M IPW55 TFVE | | | | | | | |
| LIBERADOR | | | | | | | | | | |
| DATA LB. | | WMO | Jaragua do Sul | Engenharia de Produto | | | | | | |

PREVIEW
WDD 00



FOLHA 1 / 1