

# FOLHA DE DADOS



## Motor Trifásico de Indução - Rotor de Gaiola

Cliente : Colhiasso e Miranda Ltda ME  
Referencia do cliente : contato@liloredutores.com.br

Linha do produto : W22 IR3 Premium Trifásico Código do produto : 12994904

Carcaça	: 250S/M	Tempo de rotor bloqueado	: 19s (frio) 11s (quente)
Potência	: 55 kW (75 HP-cv)	Elevação de temperatura	: 80 K
Número de polos	: 6	Regime de serviço	: S1
Frequência	: 60 Hz	Temperatura ambiente	: -20°C a +40°C
Tensão nominal	: 220/380 V	Altitude	: 1000 m
Corrente nominal	: 186/108 A	Grau de proteção	: IPW55
Corrente de partida	: 1415/819 A	Método de refrigeração	: IC411 - TFVE
Ip/In	: 7.6	Forma construtiva	: B35D
Corrente a vazio	: 86.0/49.8 A	Sentido de rotação <sup>1</sup>	: Ambos
Rotação nominal	: 1185 rpm	Nível de ruído <sup>2</sup>	: 68.0 dB(A)
Escorregamento	: 1.25 %	Método de partida	: Partida direta
Conjugado nominal	: 45.2 kgfm	Massa aproximada <sup>3</sup>	: 567 kg
Conjugado de partida	: 280 %		
Conjugado máximo	: 280 %		
Classe de isolamento	: F		
Fator de serviço	: 1.25		
Momento de inércia (J)	: 1.38 kgm <sup>2</sup>		
Categoria	: N		

Potência	50%	75%	100%	Esforços na fundação	
Rendimento (%)	94.0	94.4	94.5	Tração máxima	: 963 kgf
Cos Φ	0.67	0.77	0.82	Compressão máxima	: 1530 kgf

Perdas nos pontos de operação normativos (rotação;conjugado), em relação a potência nominal

P1 (0,9;1,0)	P2 (0,5;1,0)	P3 (0,25;1,0)	P4 (0,9;0,5)	P5 (0,5;0,5)	P6 (0,5;0,25)	P7 (0,25;0,25)
5.6	4.5	4.1	3.0	2.0	1.5	1.0

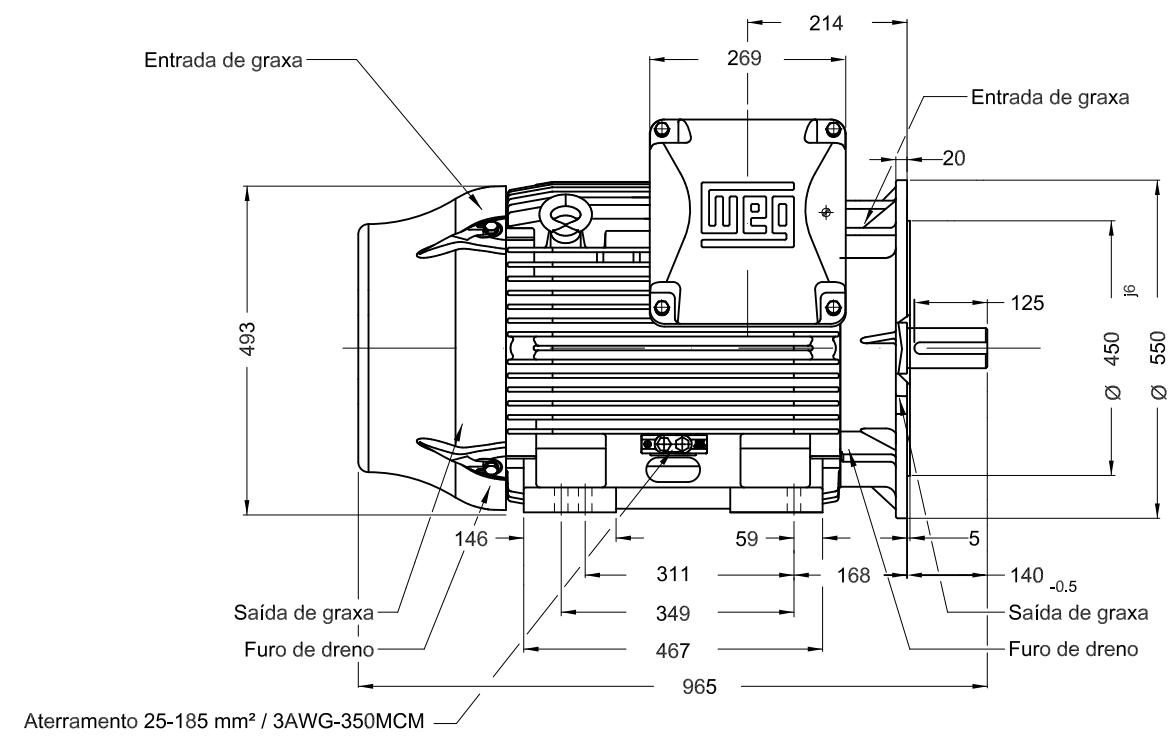
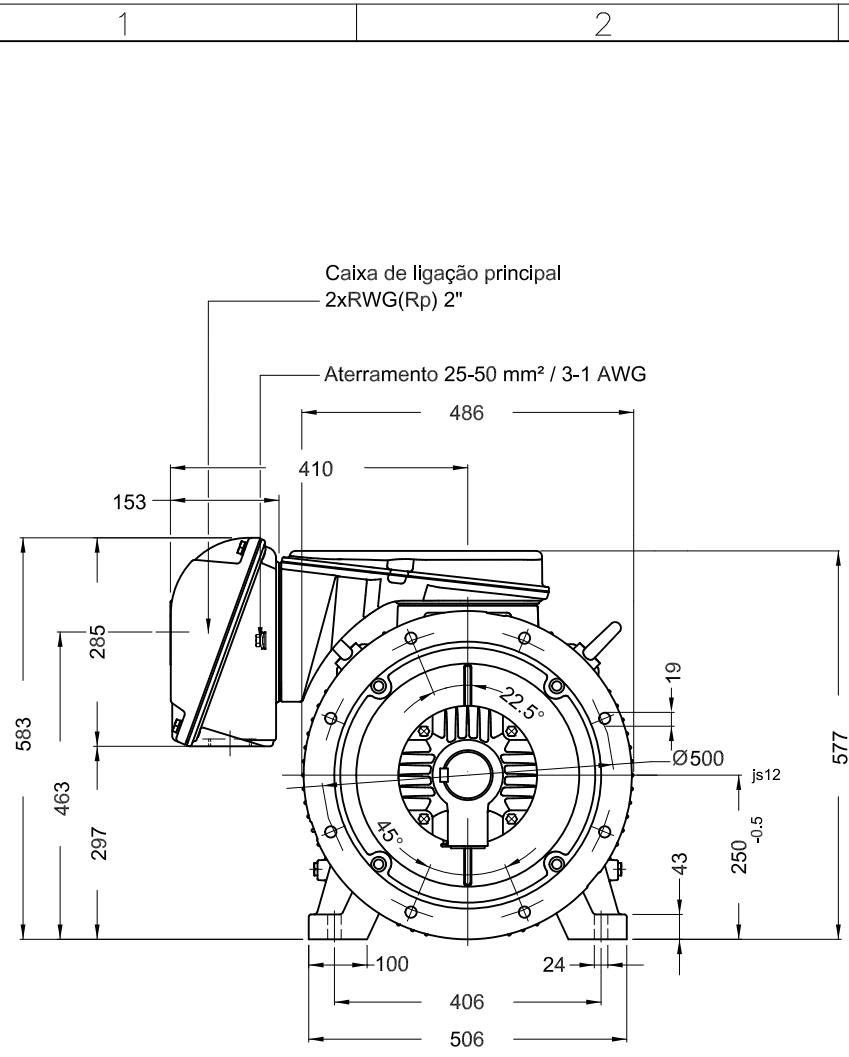
	<u>Dianteiro</u>	<u>Traseiro</u>
Tipo de mancal	: 6314 C3	6314 C3
Vedação	: WSeal	WSeal
Intervalo de lubrificação	: 17000 h	17000 h
Quantidade de lubrificante	: 27 g	27 g
Tipo de lubrificante	: Mobil Polyrex EM	

Observações  
www.liloredutores.com.br

Esta revisão substitui e cancela a anterior, a qual deverá ser eliminada.  
(1) Olhando a ponta de eixo dianteira do motor.  
(2) Medido a 1m e com tolerancia de +3dB(A).  
(3) Massa aproximada sujeito a alteração após fabricação.  
(4) Em 100% da carga nominal.

Os valores indicados são valores médios com base em ensaios e para alimentação em rede senoidal, sujeitos as tolerancias da norma ABNT NBR 17094.

Rev.	Resumo das modificações	Executado	Verificado	Data
Executor				
Verificador				
Data	17/05/2023		Página 1 / 1	Revisão

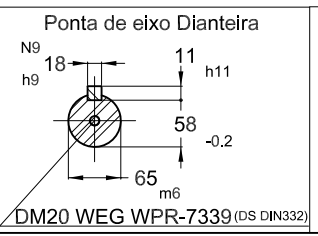


C

D

E

Sem parafuso nivelamento vertical  
 Cor RAL 5009  
 Plano de pintura 203A  
 Forma construtiva B35D



55 kW (75 HP-cv) 06 Polos 60 Hz A

ECM	LOC	RESUMO MODIFICAÇÃO	HYBRISUSER	EXECUTADO	VERIFICADO	LIBERADO	DATA	VER
EXECUTOR	HYBRISUSER	MOTOR TRIF. W22 IE3						00
VERIFICADOR		CARÇA 250S/M IPW55 TFVE						
LIBERADOR								
DATA LB.	WMO	Jaragua do Sul	Engenharia de Produto					

**PREVIEW**  
 WDD 00

